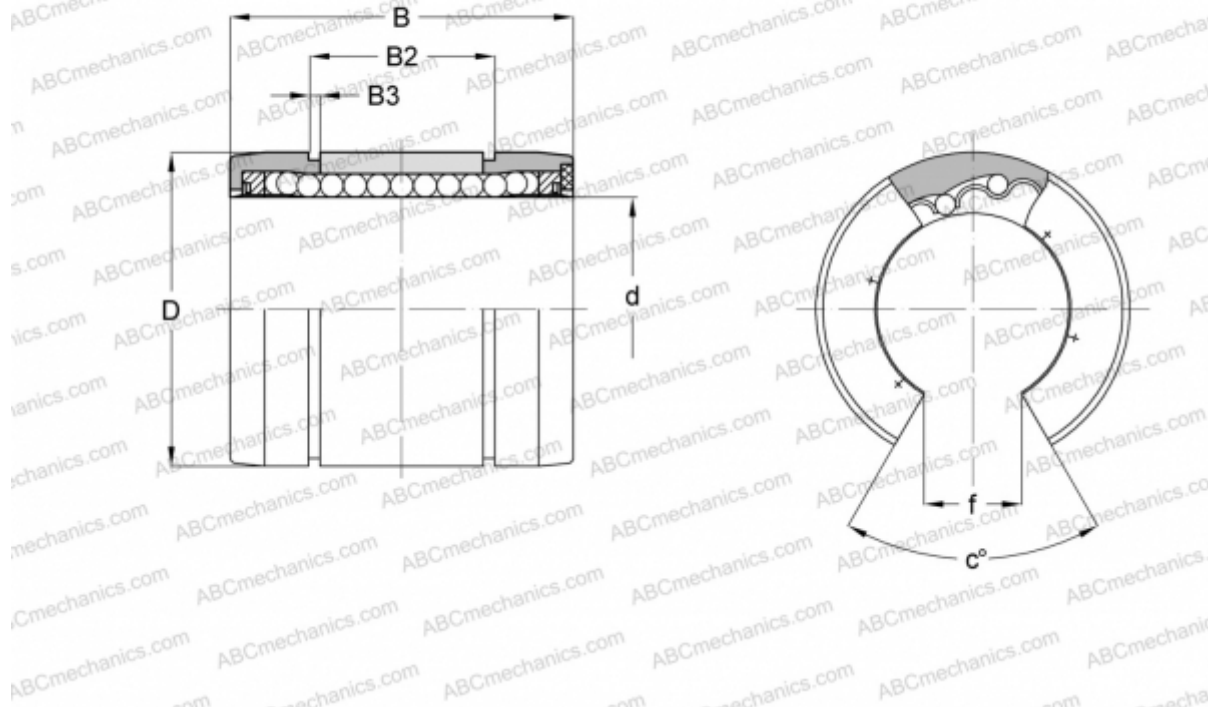


TK25 UU OP NB

Шариковые втулки

ТИП: Цилиндрические линейные направляющие, Шариковые втулки, Самоустанавливающиеся, Открытая конструкция, для использования с рельсовым валом, Тип ТК..OP (NB)



Технические характеристики

РАЗМЕРЫ, ММ

d	25,000
D	40,000
B	58,000
B2	44,100
B3	1,850
f	11,500
c	57

МАССА, КГ 0,103

ПРОИЗВОДИТЕЛЬ [NB](#)