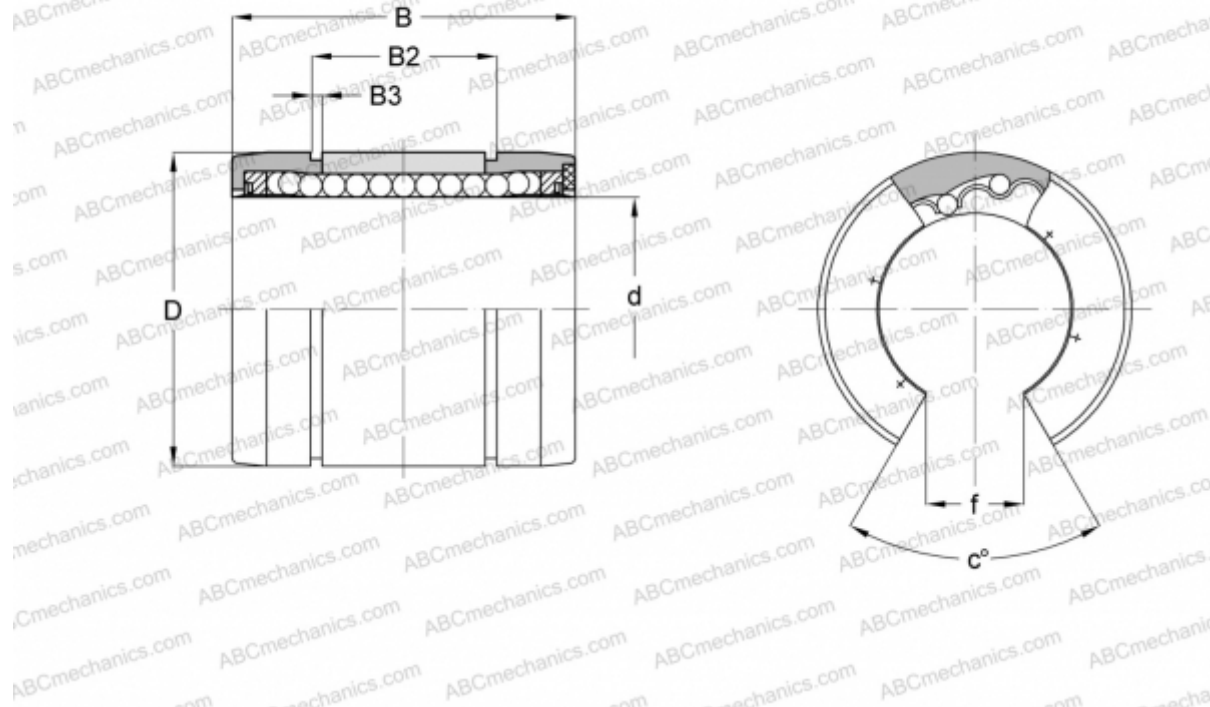


## TW 10 UU OP NB

Шариковые втулки

ТИП: Цилиндрические линейные направляющие, Шариковые втулки, Самоустанавливающиеся, Открытая конструкция, для использования с рельсовым валом, Тип TW..OP, дюймовые (NB)



### Технические характеристики

#### РАЗМЕРЫ, ММ

|    |        |
|----|--------|
| d  | 15,875 |
| D  | 28,575 |
| B  | 38,100 |
| B2 | 28,245 |
| B3 | 1,420  |
| f  | 9,525  |
| c  | 30     |

**МАССА, КГ** 0,038

**ПРОИЗВОДИТЕЛЬ** [NB](#)