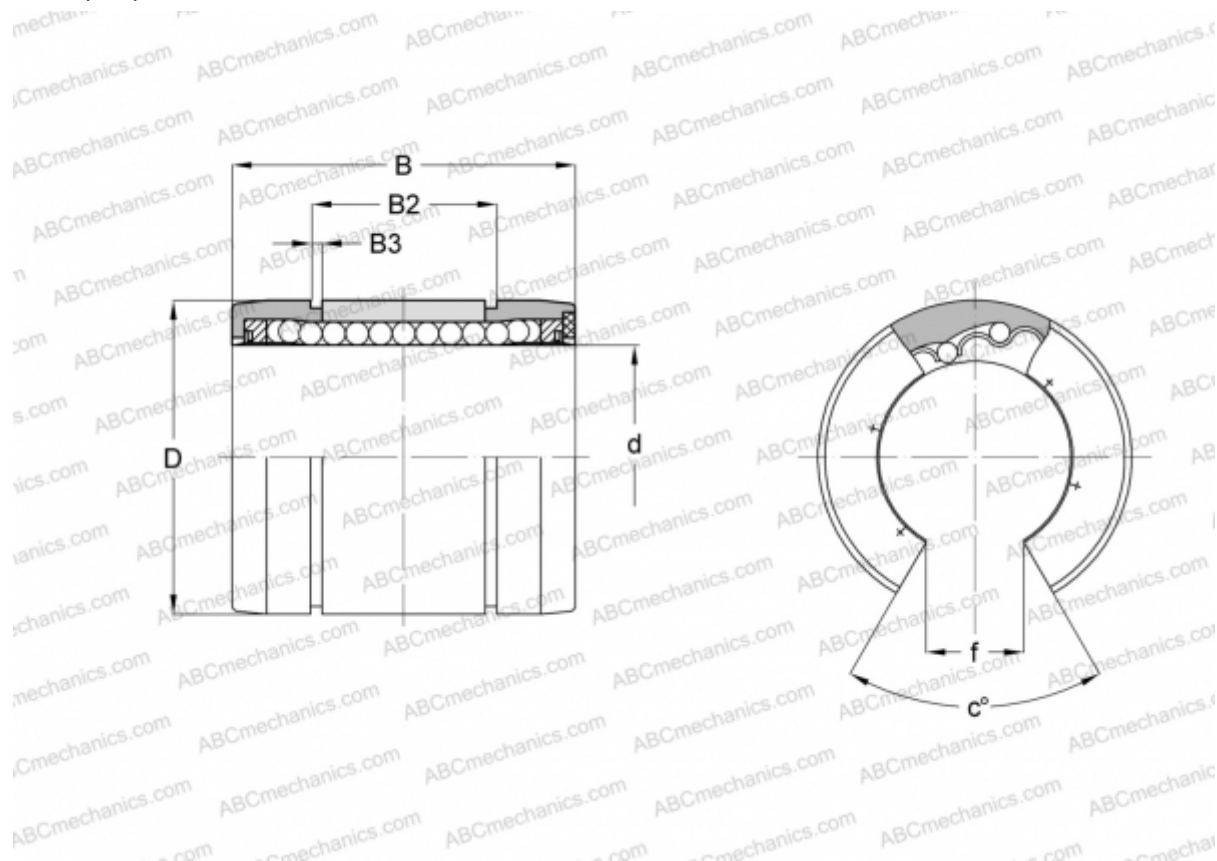


## TK25 UU OP SK NB

Шариковые втулки

ТИП: Цилиндрические линейные направляющие, Шариковые втулки, Самоустанавливающиеся, Открытая конструкция, для использования с рельсовым валом, Тип ТК..OP, антикоррозионное исполнение (NB)



### Технические характеристики

#### РАЗМЕРЫ, ММ

d	25,000
D	40,000
B	58,000
B2	44,100
B3	1,850
f	11,500
c	57

**МАССА, КГ** 0,103

**ПРОИЗВОДИТЕЛЬ** [NB](#)