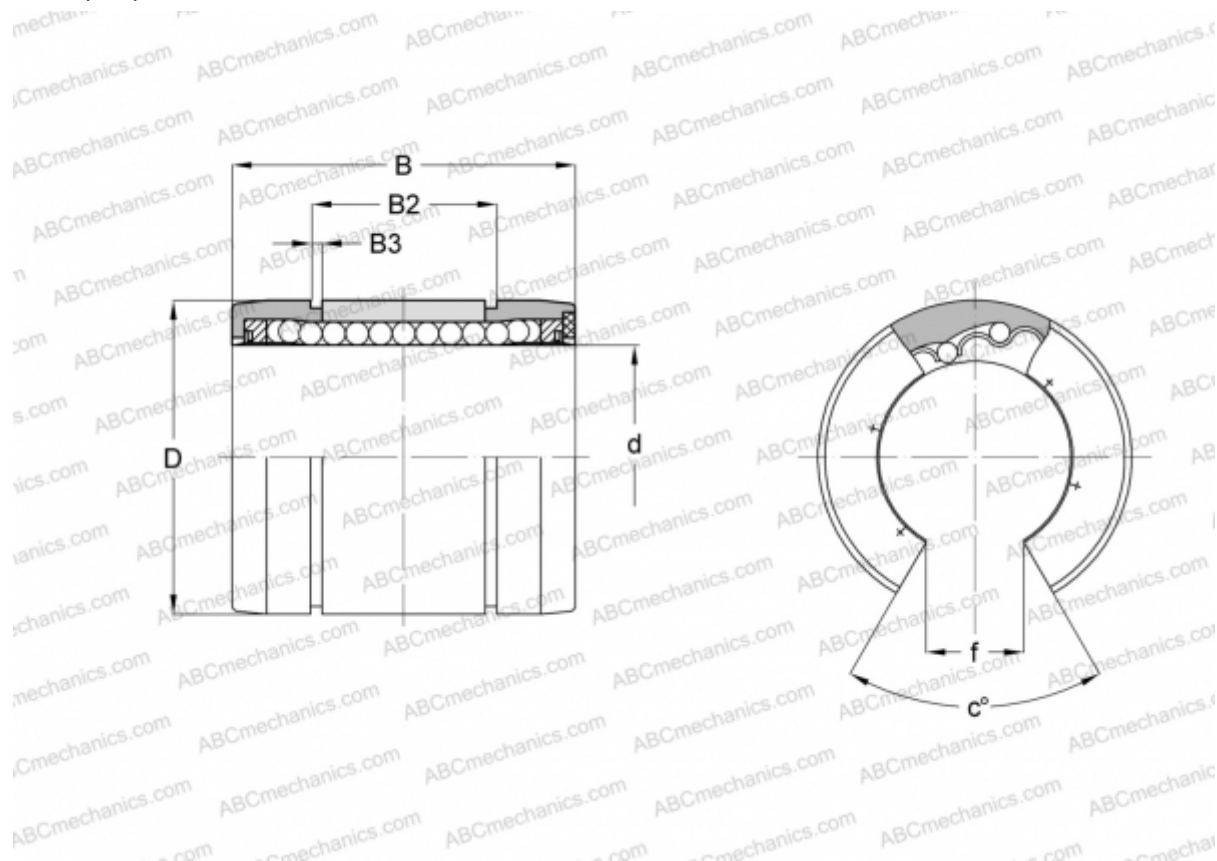


TK40 UU OP SK NB

Шариковые втулки

ТИП: Цилиндрические линейные направляющие, Шариковые втулки, Самоустанавливающиеся, Открытая конструкция, для использования с рельсовым валом, Тип ТК..OP, антикоррозионное исполнение (NB)



Технические характеристики

РАЗМЕРЫ, ММ

d	40,000
D	62,000
B	80,000
B2	60,600
B3	2,150
f	19,500
c	56

МАССА, КГ 0,275

ПРОИЗВОДИТЕЛЬ [NB](#)