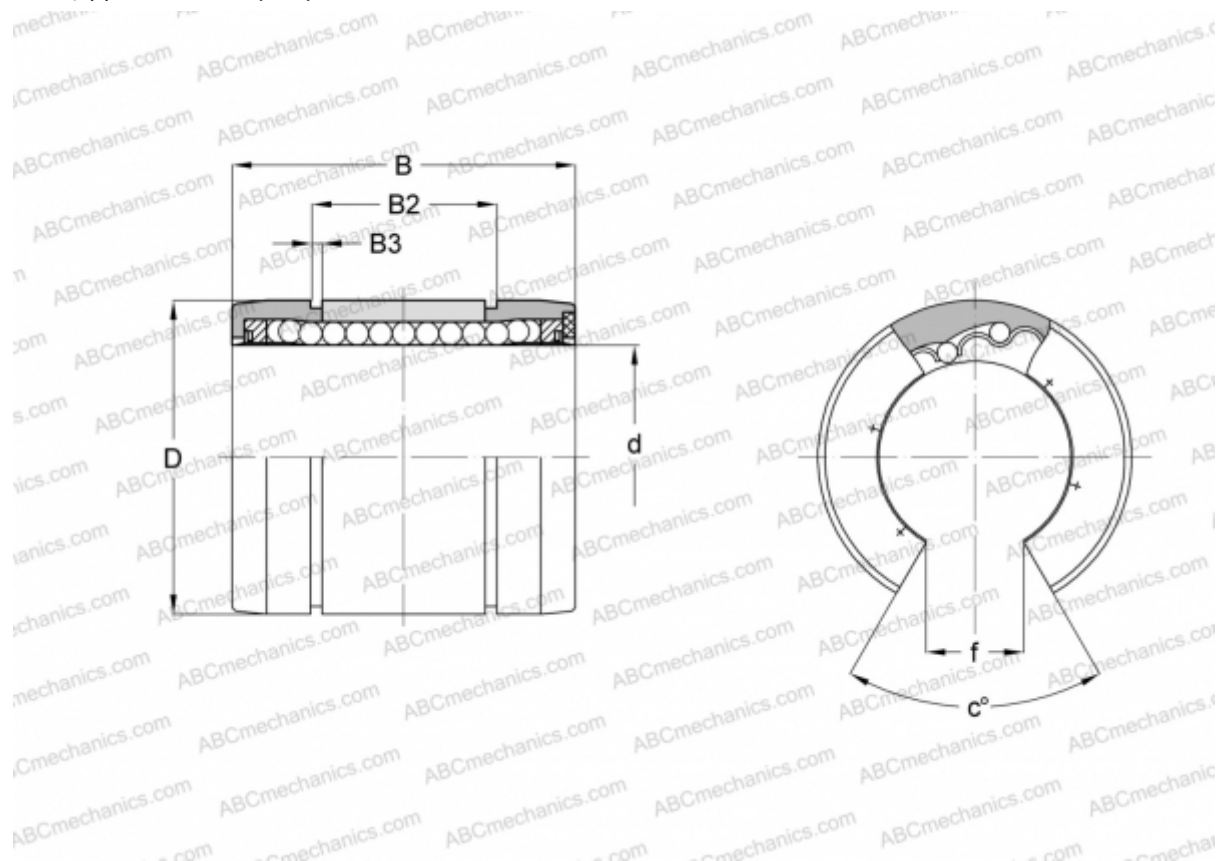


## TW 12 UU OP SK NB

Шариковые втулки

ТИП: Цилиндрические линейные направляющие, Шариковые втулки, Самоустанавливающиеся, Открытая конструкция, для использования с рельсовым валом, Тип TW..OP, антикоррозионное исполнение, дюймовые (NB)



### Технические характеристики

#### РАЗМЕРЫ, ММ

d	19,050
D	31,750
B	41,275
B2	32,309
B3	1,420
f	11,125
c	30

**МАССА, КГ** 0,046

**ПРОИЗВОДИТЕЛЬ** [NB](#)