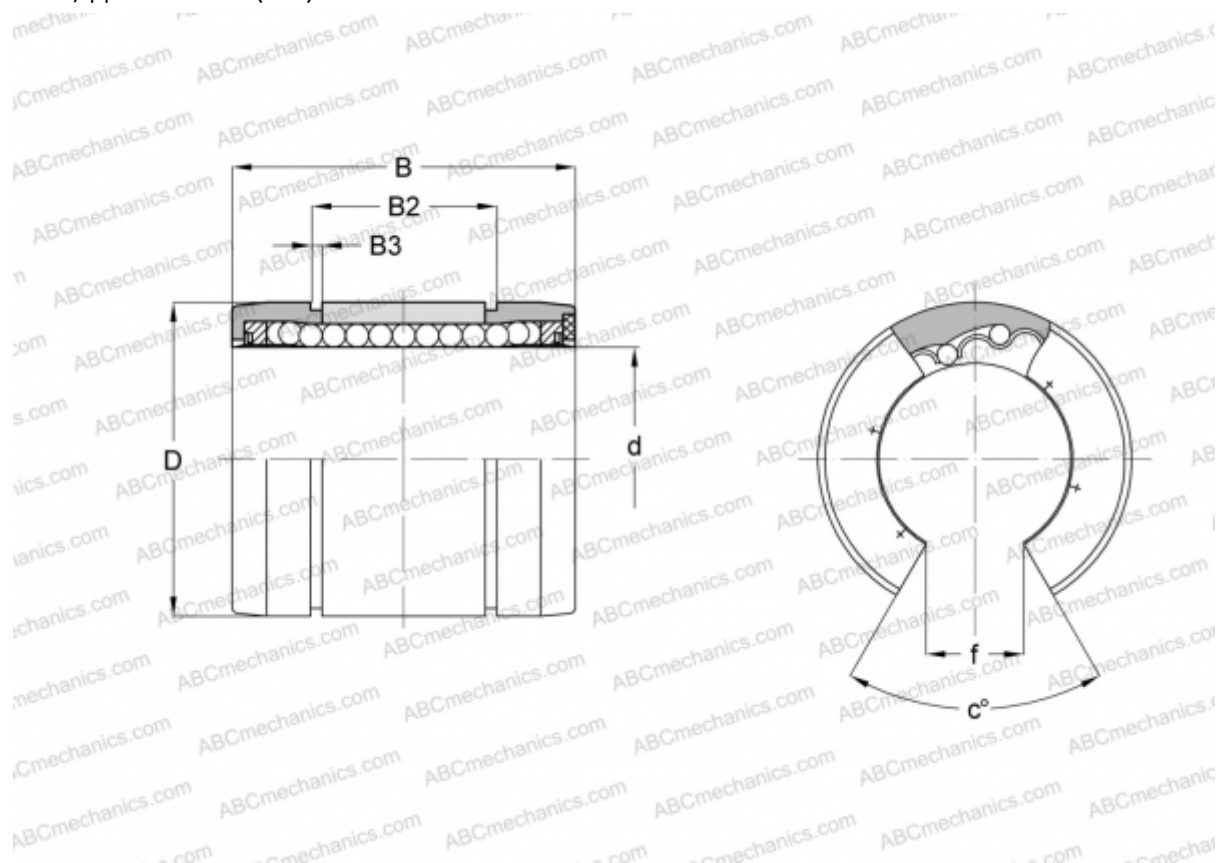


TW 16 UU OP SK NB

Шариковые втулки

ТИП: Цилиндрические линейные направляющие, Шариковые втулки, Самоустанавливающиеся, Открытая конструкция, для использования с рельсовым валом, Тип TW..OP, антикоррозионное исполнение, дюймовые (NB)



Технические характеристики

РАЗМЕРЫ, ММ

d	25,400
D	39,688
B	57,150
B2	47,904
B3	1,725
f	14,300
c	30

МАССА, КГ 0,100

ПРОИЗВОДИТЕЛЬ [NB](#)