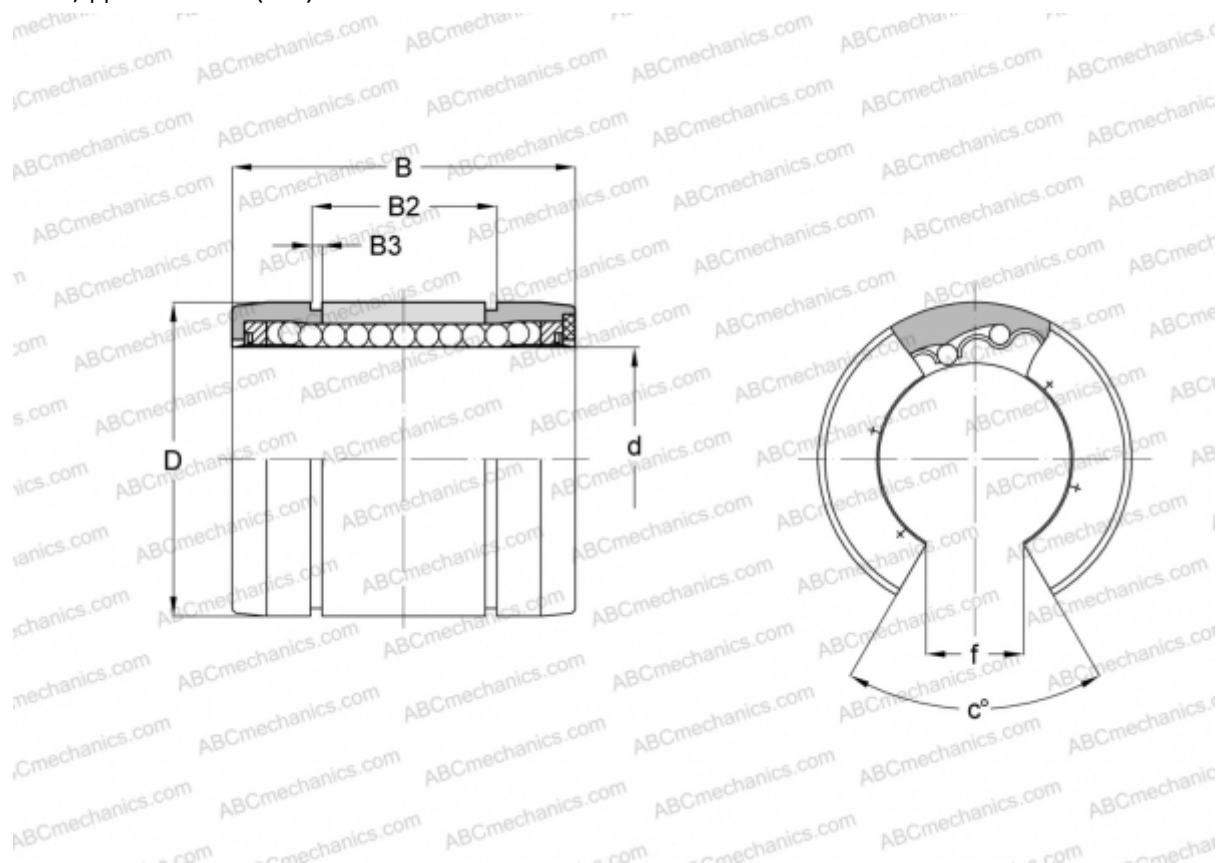


## TW 24 UU OP SK NB

Шариковые втулки

ТИП: Цилиндрические линейные направляющие, Шариковые втулки, Самоустанавливающиеся, Открытая конструкция, для использования с рельсовым валом, Тип TW..OP, антикоррозионное исполнение, дюймовые (NB)



### Технические характеристики

#### РАЗМЕРЫ, ММ

|    |        |
|----|--------|
| d  | 38,100 |
| D  | 60,325 |
| B  | 76,200 |
| B2 | 61,519 |
| B3 | 2,182  |
| f  | 19,050 |
| c  | 30     |

**МАССА, КГ** 0,290

**ПРОИЗВОДИТЕЛЬ** [NB](#)