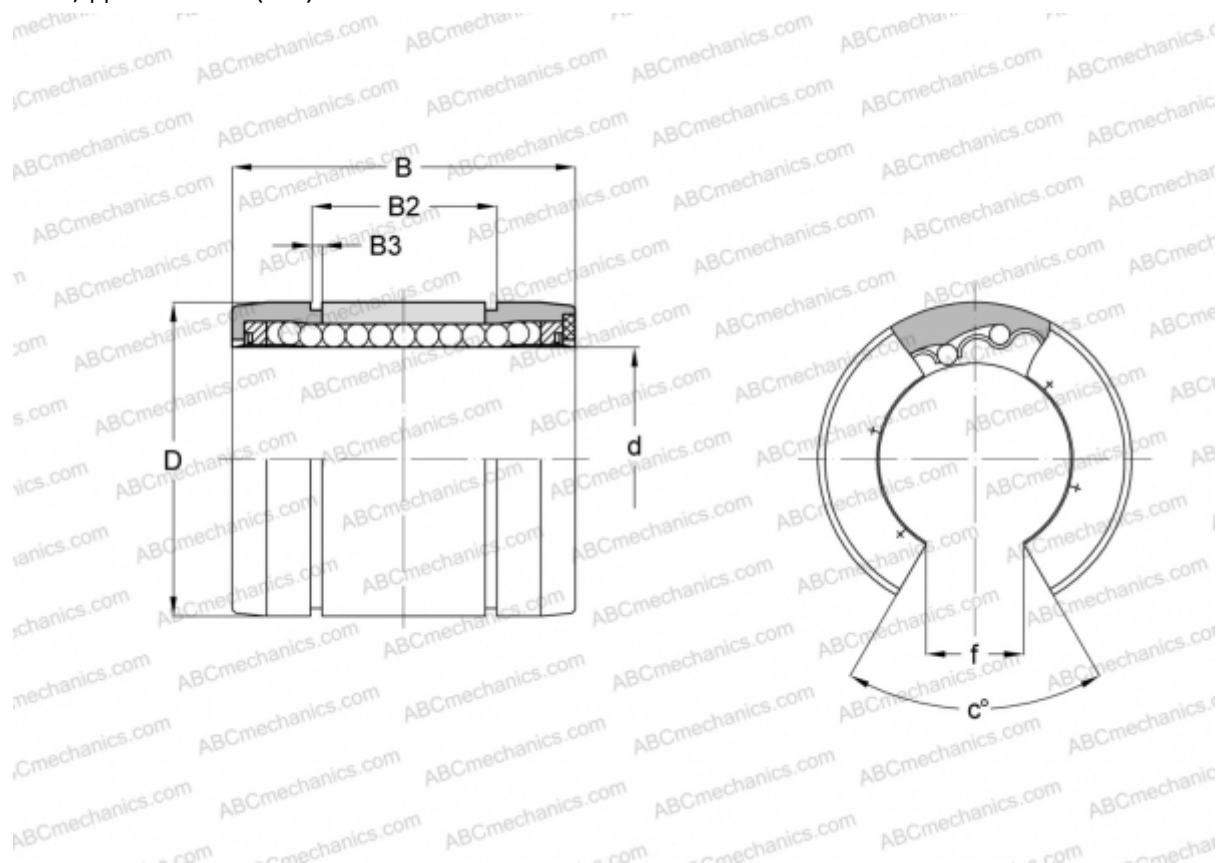


## TW 32 UU OP SK NB

Шариковые втулки

ТИП: Цилиндрические линейные направляющие, Шариковые втулки, Самоустанавливающиеся, Открытая конструкция, для использования с рельсовым валом, Тип TW..OP, антикоррозионное исполнение, дюймовые (NB)



### Технические характеристики

#### РАЗМЕРЫ, ММ

|    |         |
|----|---------|
| d  | 50,800  |
| D  | 76,200  |
| B  | 101,600 |
| B2 | 81,432  |
| B3 | 2,614   |
| f  | 25,400  |
| c  | 30      |

**МАССА, КГ** 0,530

**ПРОИЗВОДИТЕЛЬ** [NB](#)