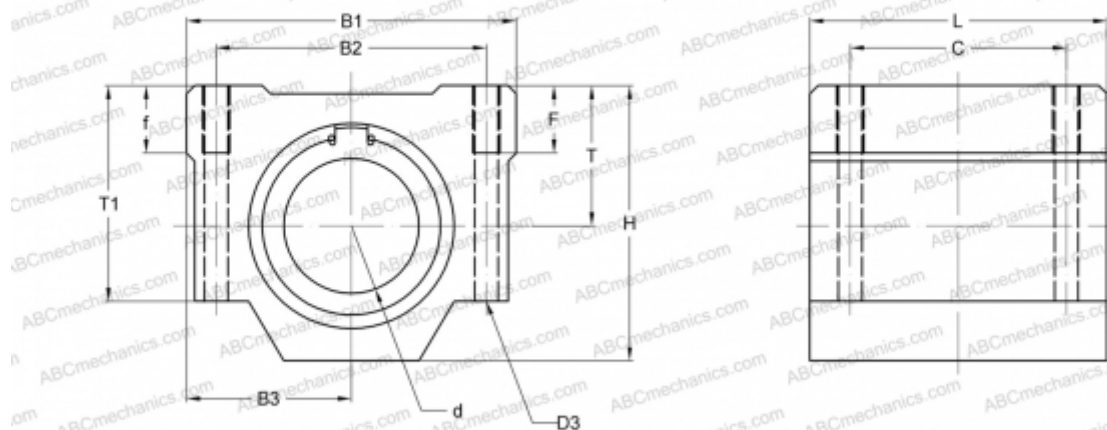


SMA 5GUU NB

Корпусные узлы для линейного перемещения

ТИП: Цилиндрические линейные направляющие, Корпусные узлы для линейного перемещения, Закрытый тип, Линейный блок, Тип SMA, Стандартное исполнение (NB)



Технические характеристики

РАЗМЕРЫ, ММ

B1	22,000
H	14,000
L	18,000
d	5,000
B2	16,000
B3	11,000
T	7,000
T1	11,000
C	12,000

МАССА, КГ 0,014

ПРОИЗВОДИТЕЛЬ [NB](#)