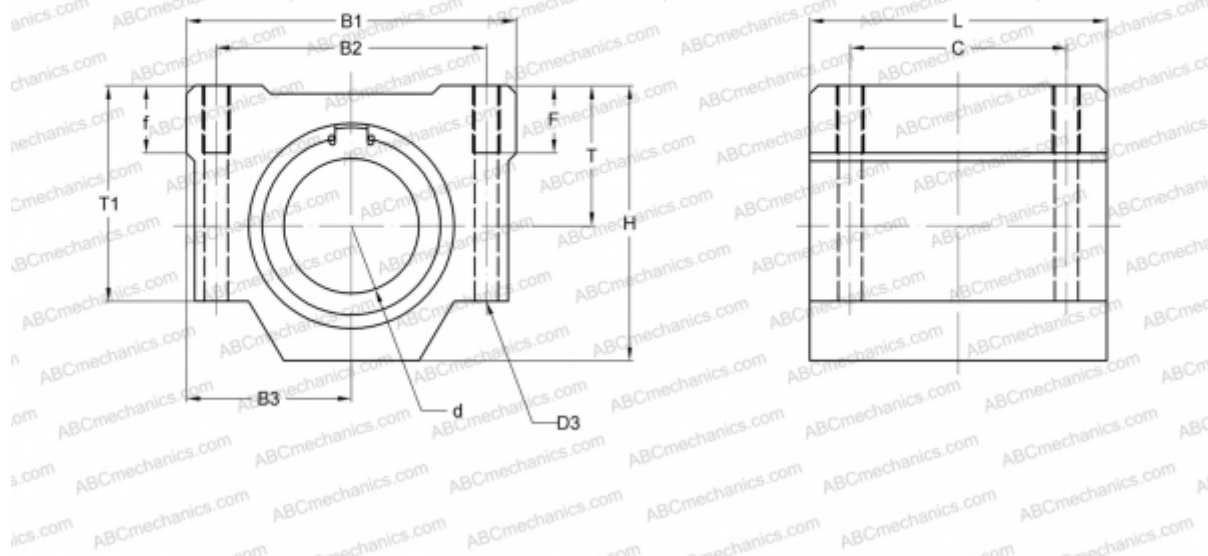


SMA20GUU NB

Корпусные узлы для линейного перемещения

ТИП: Цилиндрические линейные направляющие, Корпусные узлы для линейного перемещения, Закрытый тип, Линейный блок, Тип SMA, Стандартное исполнение (NB)



Технические характеристики

РАЗМЕРЫ, ММ

| | |
|----|--------|
| B1 | 54,000 |
| H | 41,000 |
| L | 50,000 |
| d | 20,000 |
| D3 | 5,200 |
| B2 | 40,000 |
| B3 | 27,000 |
| T | 21,000 |
| T1 | 35,000 |
| f | 11,000 |
| C | 40,000 |
| F | 12 |

МАССА, КГ 0,255

ПРОИЗВОДИТЕЛЬ [NB](#)