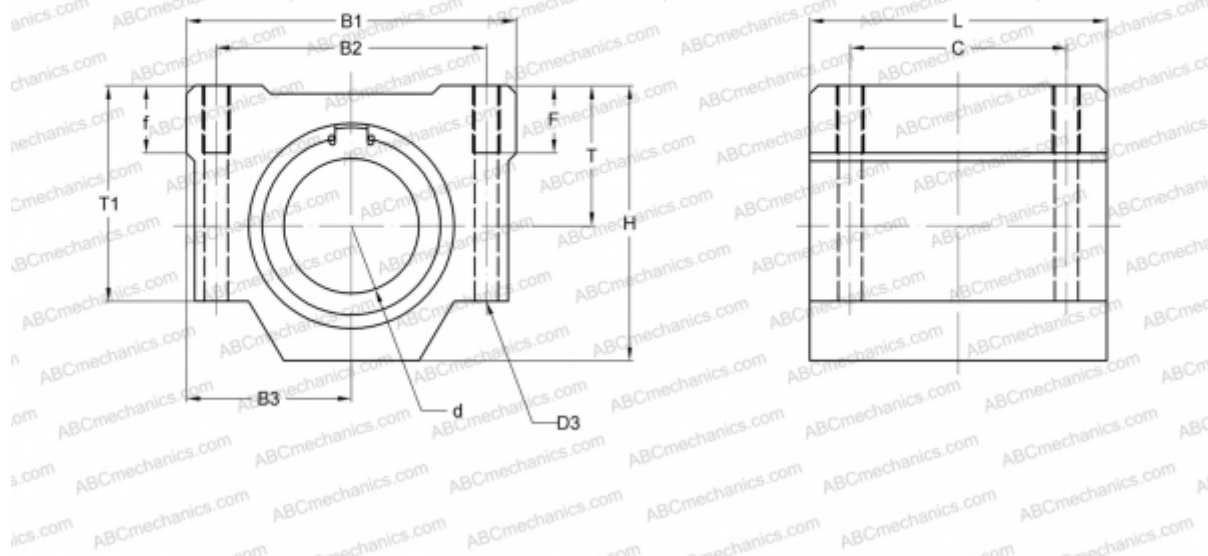


## SMA25GUU NB

Корпусные узлы для линейного перемещения

ТИП: Цилиндрические линейные направляющие, Корпусные узлы для линейного перемещения, Закрытый тип, Линейный блок, Тип SMA, Стандартное исполнение (NB)



### Технические характеристики

#### РАЗМЕРЫ, ММ

B1	76,000
H	51,500
L	67,000
d	25,000
D3	7,000
B2	54,000
B3	38,000
T	26,000
T1	42,000
f	12,000
C	50,000
F	18

**МАССА, КГ** 0,600

**ПРОИЗВОДИТЕЛЬ** [NB](#)