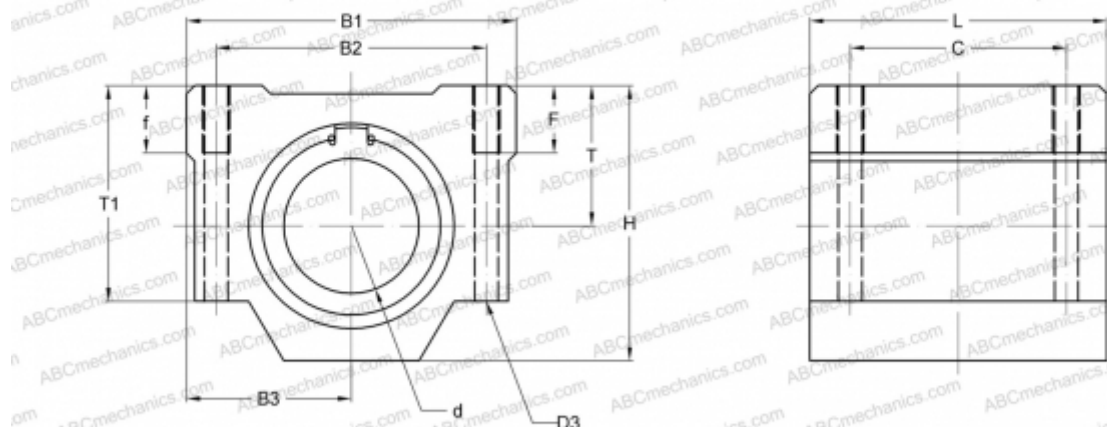


SMA40GUU NB

Корпусные узлы для линейного перемещения

ТИП: Цилиндрические линейные направляющие, Корпусные узлы для линейного перемещения, Закрытый тип, Линейный блок, Тип SMA, Стандартное исполнение (NB)



Технические характеристики

РАЗМЕРЫ, ММ

B1	102,000
H	78,000
L	90,000
d	40,000
D3	8,700
B2	80,000
B3	51,000
T	40,000
T1	62,000
f	20,000
C	60,000
F	25

МАССА, КГ 1,590

ПРОИЗВОДИТЕЛЬ [NB](#)