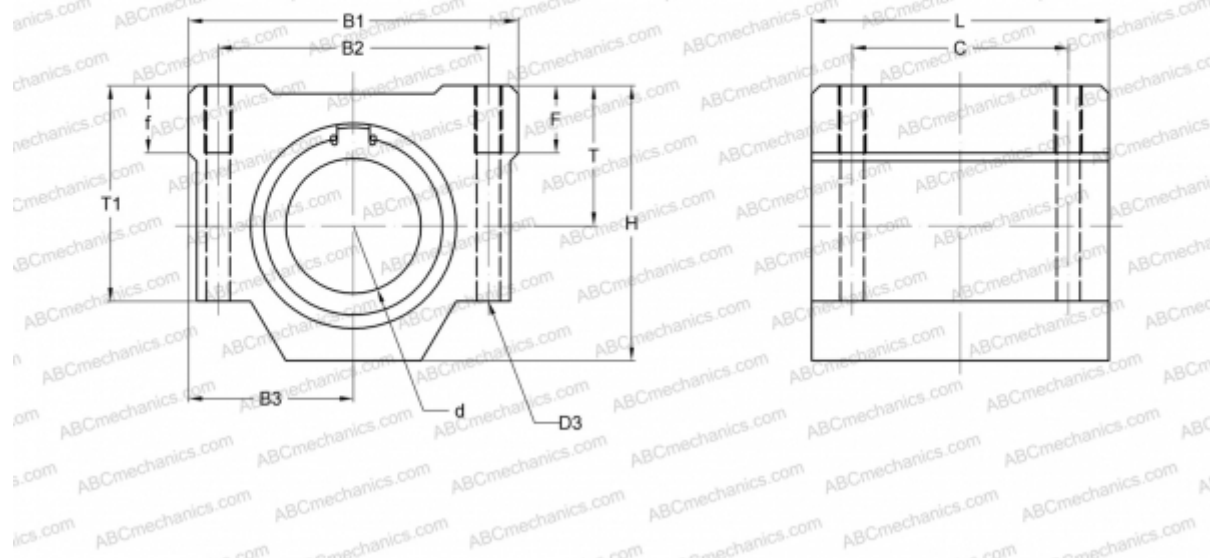


SMA50GUU NB

Корпусные узлы для линейного перемещения

ТИП: Цилиндрические линейные направляющие, Корпусные узлы для линейного перемещения, Закрытый тип, Линейный блок, Тип SMA, Стандартное исполнение (NB)



Технические характеристики

РАЗМЕРЫ, ММ

| | |
|----|---------|
| B1 | 122,000 |
| H | 102,000 |
| L | 110,000 |
| d | 50,000 |
| D3 | 8,700 |
| B2 | 100,000 |
| B3 | 61,000 |
| T | 52,000 |
| T1 | 80,000 |
| f | 25,000 |
| C | 80,000 |
| F | 25 |

МАССА, КГ 3,340

ПРОИЗВОДИТЕЛЬ [NB](#)