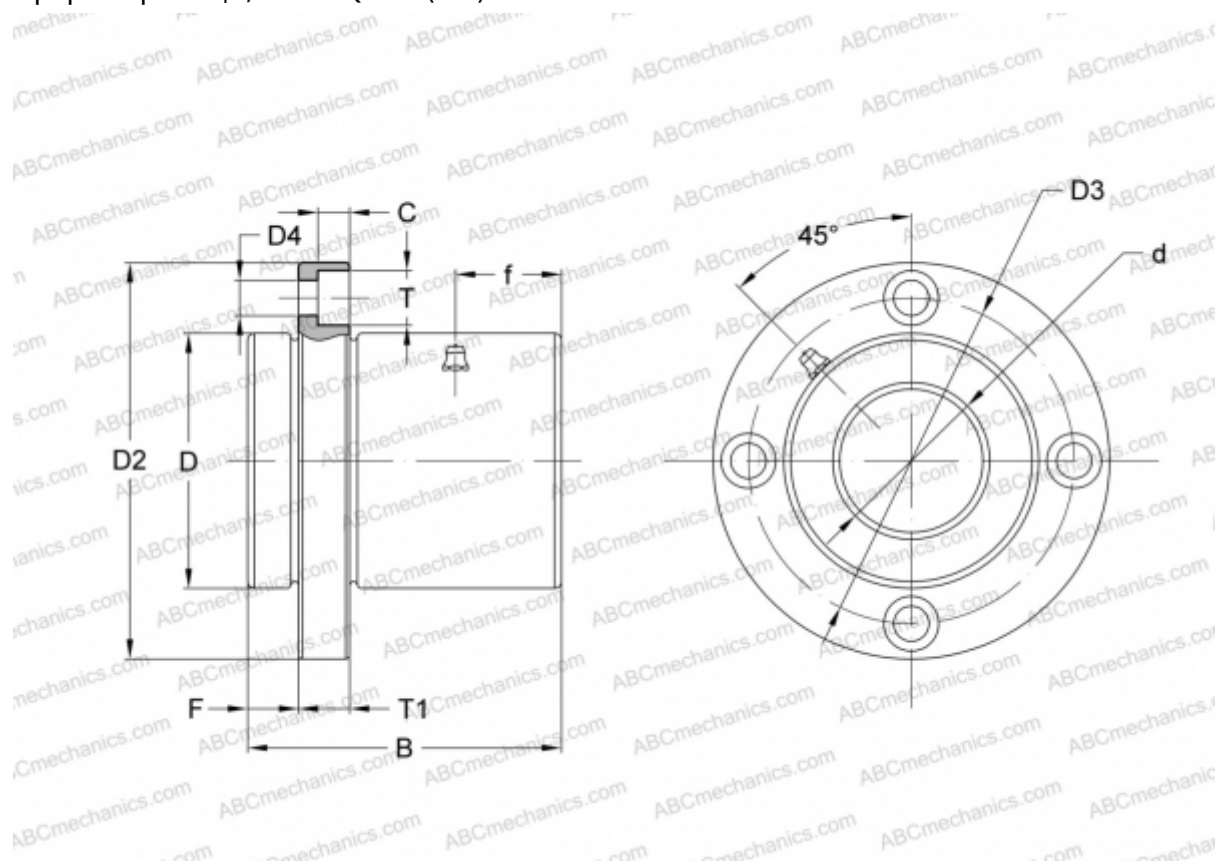


TQF 25GUU-E NB

Шариковые втулки

ТИП: Цилиндрические линейные направляющие, Шариковые втулки, С фланцем со смещением, Круглая форма фланца, Тип TQF..E (NB)



Технические характеристики

РАЗМЕРЫ, ММ

d	25,000
D	45,000
B	59,000
D2	74,000
D3	60,000
D4	6,600
T	11,000
T1	10,000
f	20,000
C	6,100
F	10

ПРОИЗВОДИТЕЛЬ

[NB](#)