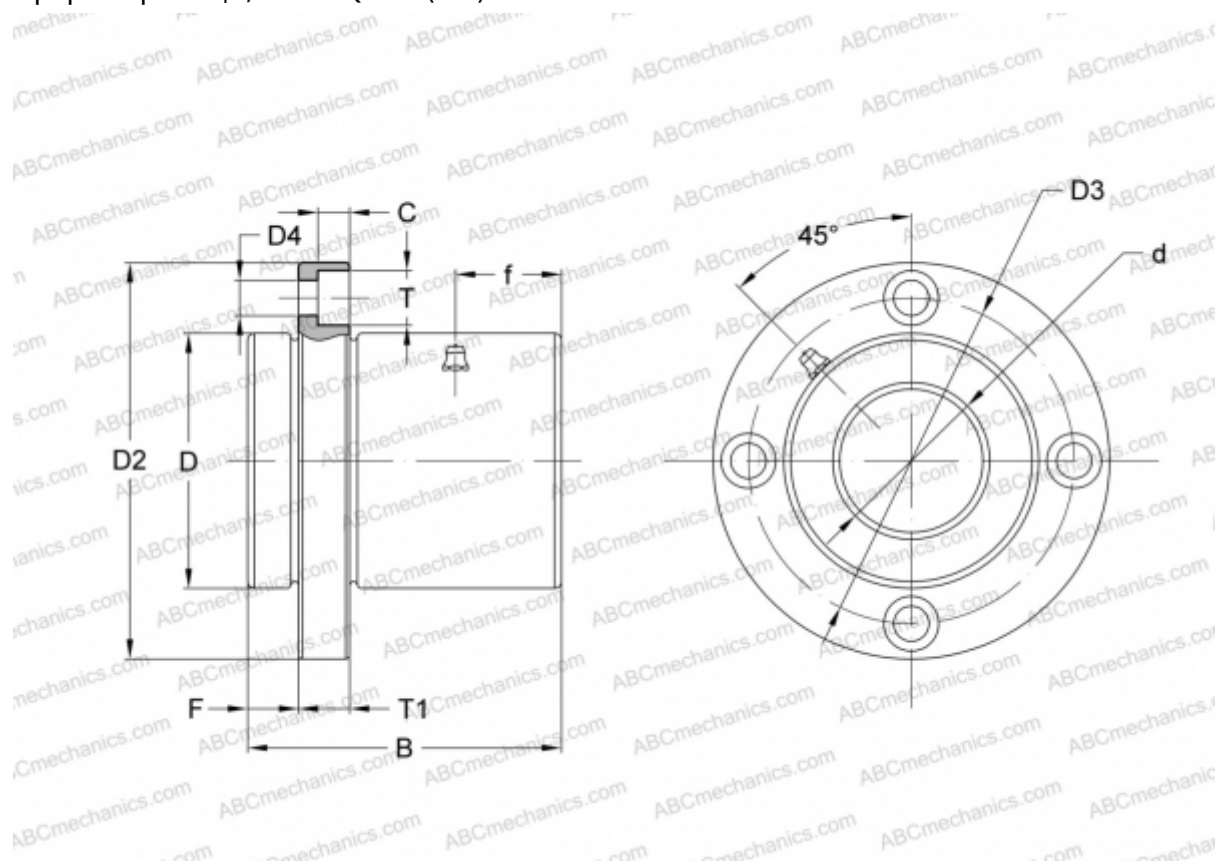


## TQF 40GUU-E NB

Шариковые втулки

ТИП: Цилиндрические линейные направляющие, Шариковые втулки, С фланцем со смещением, Круглая форма фланца, Тип TQF..E (NB)



### Технические характеристики

#### РАЗМЕРЫ, ММ

d	40,000
D	65,000
B	80,000
D2	101,000
D3	83,000
D4	9,000
T	14,000
T1	13,000
f	27,000
C	8,100
F	13

**ПРОИЗВОДИТЕЛЬ**

[NB](#)