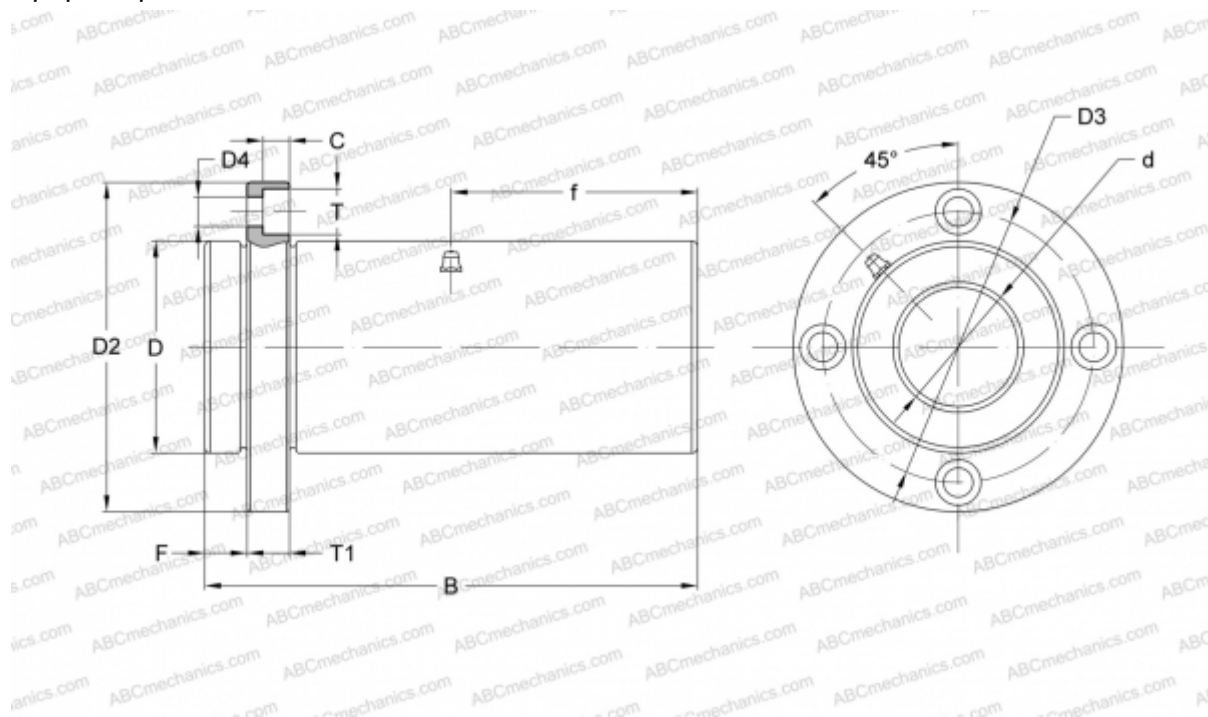


## TQF 30GUUW-E NB

Шариковые втулки

ТИП: Цилиндрические линейные направляющие, Шариковые втулки, С фланцем со смещением, Круглая форма фланца, двойная длина, Тип TQF..W..E (NB)



### Технические характеристики

#### РАЗМЕРЫ, ММ

d	30,000
D	52,000
B	123,000
D2	82,000
D3	67,000
D4	6,600
T	11,000
T1	10,000
f	61,500
C	6,100
F	10

ПРОИЗВОДИТЕЛЬ

[NB](#)