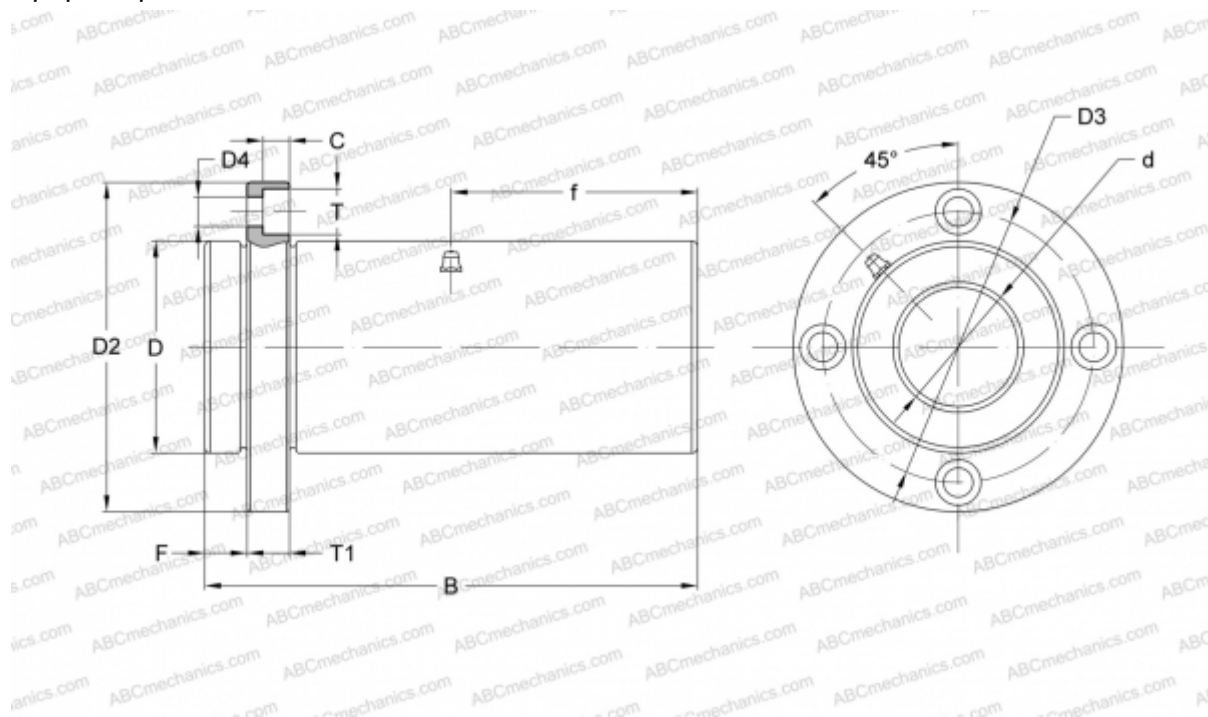


TQF 35GUUW-E NB

Шариковые втулки

ТИП: Цилиндрические линейные направляющие, Шариковые втулки, С фланцем со смещением, Круглая форма фланца, двойная длина, Тип TQF..W..E (NB)



Технические характеристики

РАЗМЕРЫ, ММ

d	35,000
D	60,000
B	135,000
D2	96,000
D3	78,000
D4	9,000
T	14,000
T1	13,000
f	67,500
C	8,100
F	13

ПРОИЗВОДИТЕЛЬ

[NB](#)