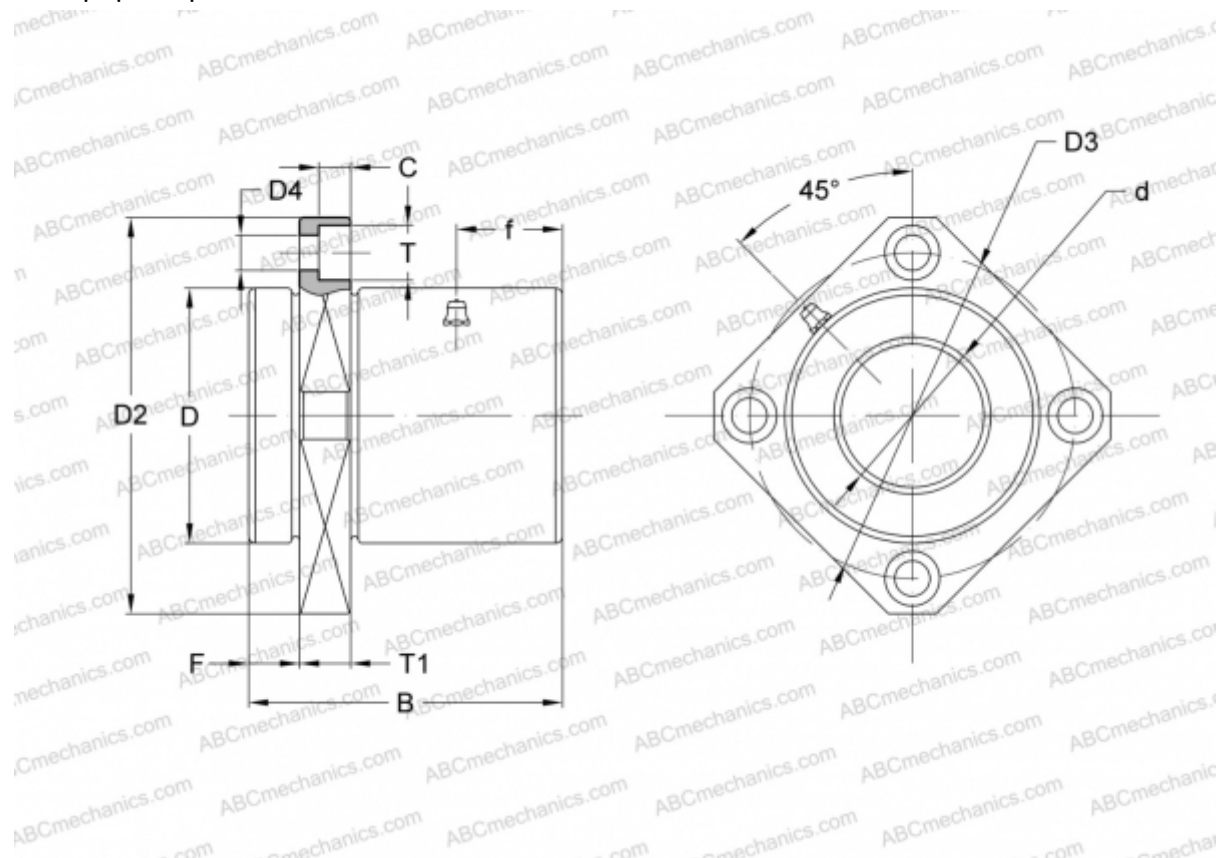


TQK 35GUU-E NB

Шариковые втулки

ТИП: Цилиндрические линейные направляющие, Шариковые втулки, С фланцем со смещением, Квадратная форма фланца, Тип TQK..E (NB)



Технические характеристики

РАЗМЕРЫ, ММ

d	35,000
D	60,000
B	70,000
D2	96,000
D3	78,000
D4	9,000
B2	75,000
T	14,000
T1	13,000
f	23,000
C	8,100
F	13

ПРОИЗВОДИТЕЛЬ

[NB](#)