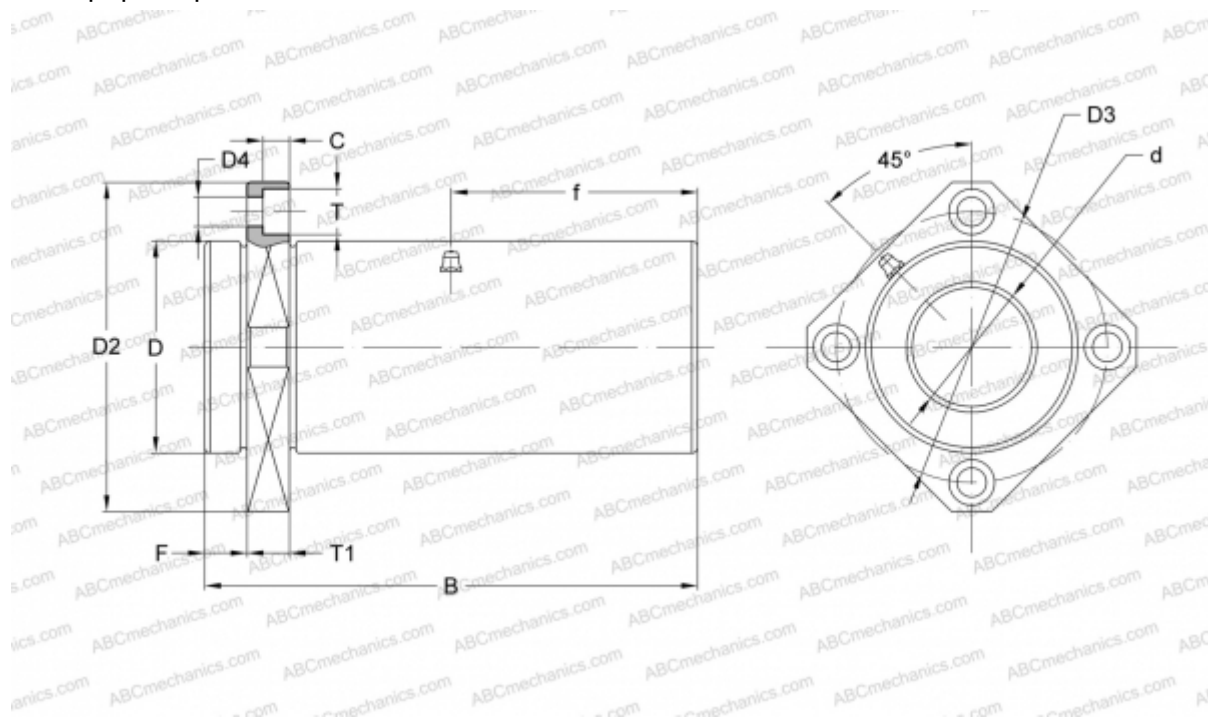


TQK 40GUUW-E NB

Шариковые втулки

ТИП: Цилиндрические линейные направляющие, Шариковые втулки, С фланцем со смещением, Квадратная форма фланца, двойная длина, Тип TQK..W..E (NB)



Технические характеристики

РАЗМЕРЫ, ММ

d	40,000
D	65,000
B	151,000
D2	101,000
D3	83,000
D4	9,000
B2	80,000
T	14,000
T1	13,000
f	75,500
C	8,100
F	13

ПРОИЗВОДИТЕЛЬ

[NB](#)