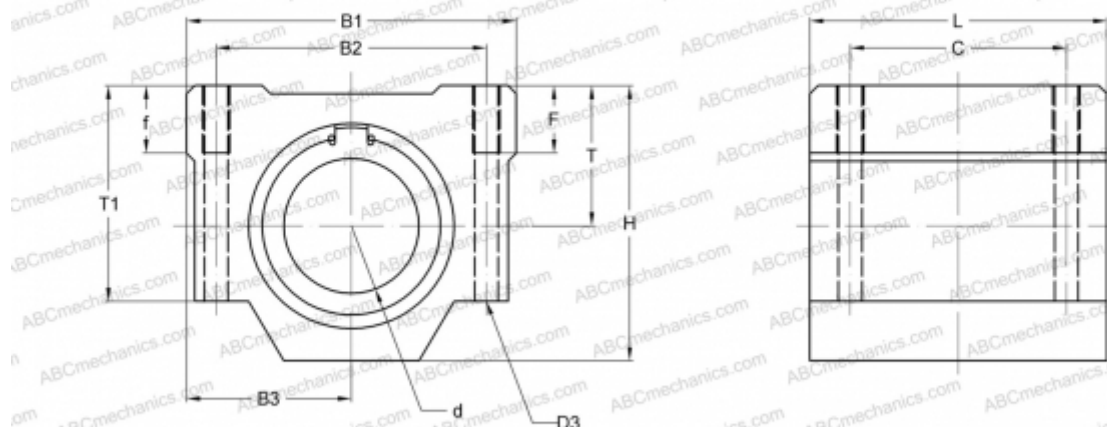


SMSA60GUU NB

Корпусные узлы для линейного перемещения

ТИП: Цилиндрические линейные направляющие, Корпусные узлы для линейного перемещения, Закрытый тип, Линейный блок, Тип SMA, Антикоррозионное исполнение (NB)



Технические характеристики

РАЗМЕРЫ, ММ

B1	132,000
H	114,000
L	122,000
d	60,000
D3	10,700
B2	108,000
B3	66,000
T	58,000
T1	94,000
f	30,000
C	90,000
F	25

МАССА, КГ 4,270

ПРОИЗВОДИТЕЛЬ [NB](#)