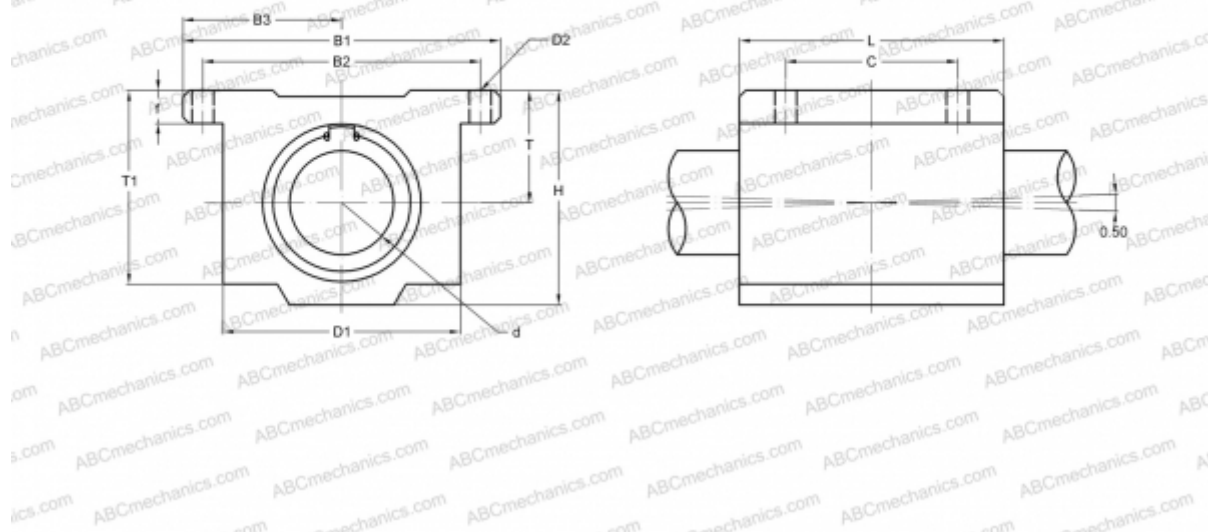


SWA 20GUU NB

Корпусные узлы для линейного перемещения

ТИП: Цилиндрические линейные направляющие, Корпусные узлы для линейного перемещения, Закрытый тип, Линейный блок, Тип SWA, дюймовые, Стандартное исполнение (NB)



Технические характеристики

РАЗМЕРЫ, ММ

B1	101,600
H	71,440
L	92,080
d	31,750
D1	76,200
D2	5,560
B2	88,900
B3	50,800
T	38,100
T1	63,500
f	11,110
C	50,800

МАССА, КГ 1,300

ПРОИЗВОДИТЕЛЬ [NB](#)