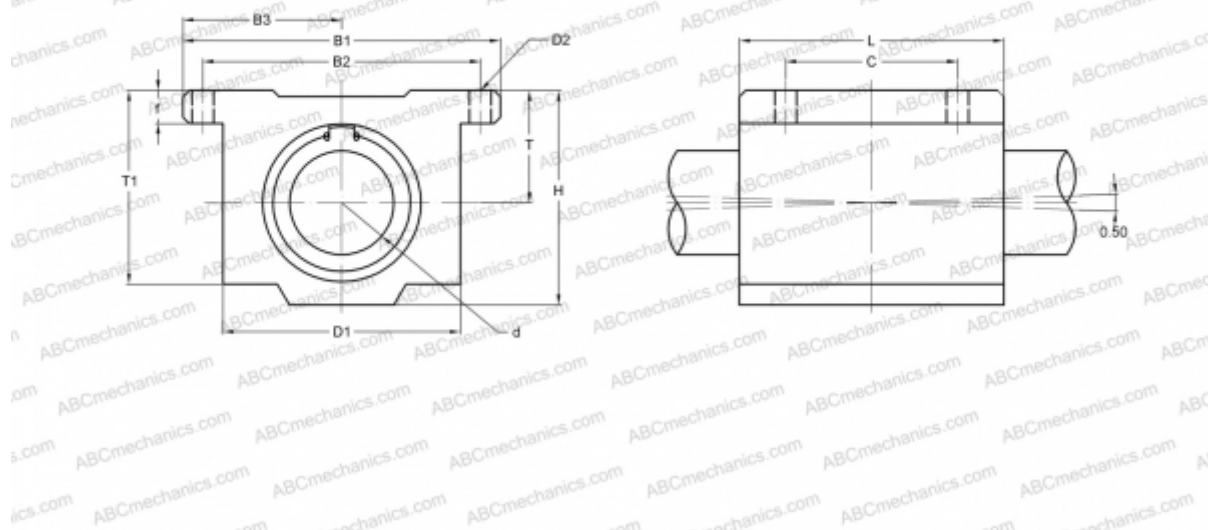


## SWA 24GUU NB

Корпусные узлы для линейного перемещения

ТИП: Цилиндрические линейные направляющие, Корпусные узлы для линейного перемещения, Закрытый тип, Линейный блок, Тип SWA, дюймовые, Стандартное исполнение (NB)



### Технические характеристики

#### РАЗМЕРЫ, ММ

B1	120,650
H	82,550
L	101,600
d	38,100
D1	88,900
D2	7,140
B2	104,780
B3	60,325
T	44,450
T1	73,030
f	12,700
C	63,500

**МАССА, КГ** 1,900

**ПРОИЗВОДИТЕЛЬ** [NB](#)