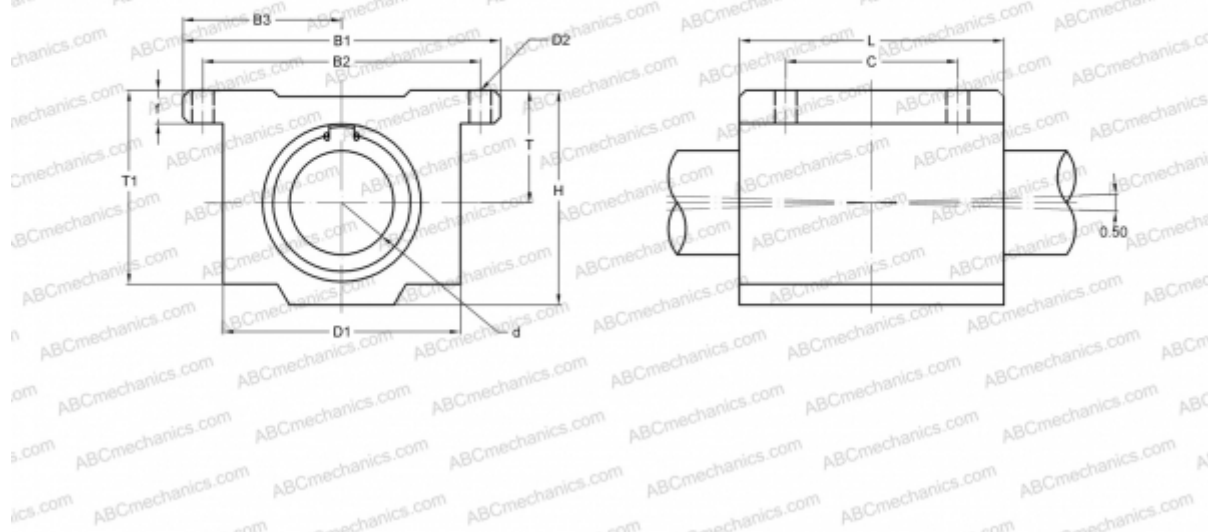


SWA 32GUU NB

Корпусные узлы для линейного перемещения

ТИП: Цилиндрические линейные направляющие, Корпусные узлы для линейного перемещения, Закрытый тип, Линейный блок, Тип SWA, дюймовые, Стандартное исполнение (NB)



Технические характеристики

РАЗМЕРЫ, ММ

| | |
|----|---------|
| B1 | 152,400 |
| H | 103,190 |
| L | 127,000 |
| d | 50,800 |
| D1 | 114,300 |
| D2 | 10,500 |
| B2 | 133,350 |
| B3 | 76,200 |
| T | 53,975 |
| T1 | 92,080 |
| f | 15,880 |
| C | 82,550 |

МАССА, КГ 3,600

ПРОИЗВОДИТЕЛЬ [NB](#)