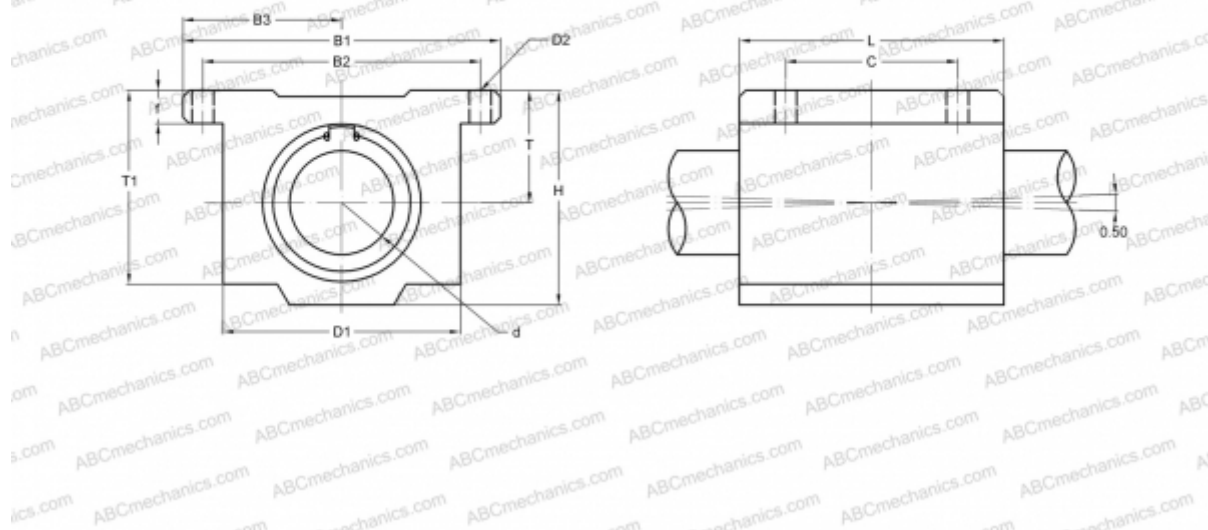


SWSA 24GUU NB

Корпусные узлы для линейного перемещения

ТИП: Цилиндрические линейные направляющие, Корпусные узлы для линейного перемещения, Закрытый тип, Линейный блок, Тип SWA, дюймовые, Антикоррозионное исполнение (NB)



Технические характеристики

РАЗМЕРЫ, ММ

| | |
|----|---------|
| B1 | 120,650 |
| H | 82,550 |
| L | 101,600 |
| d | 38,100 |
| D1 | 88,900 |
| D2 | 7,140 |
| B2 | 104,780 |
| B3 | 60,325 |
| T | 44,450 |
| T1 | 73,030 |
| f | 12,700 |
| C | 63,500 |

МАССА, КГ 1,900

ПРОИЗВОДИТЕЛЬ [NB](#)