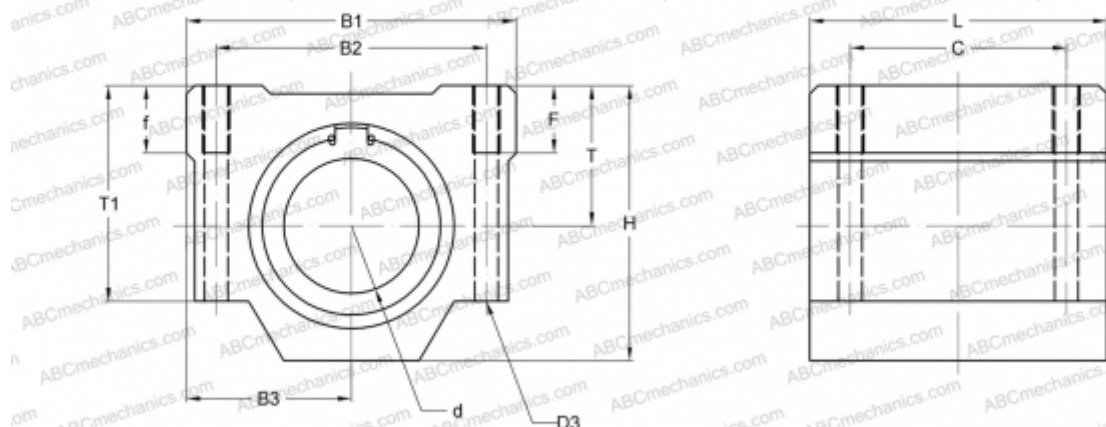


SMA 3GWUU NB

Корпусные узлы для линейного перемещения

ТИП: Цилиндрические линейные направляющие, Корпусные узлы для линейного перемещения, Закрытый тип, Двойной линейный блок, Тип SMA..W, Стандартное исполнение (NB)



Технические характеристики

РАЗМЕРЫ, ММ

B1	16,000
H	10,000
L	23,000
d	3,000
B2	11,000
B3	8,000
T1	8,000
C	16,000

МАССА, КГ 0,010

ПРОИЗВОДИТЕЛЬ [NB](#)