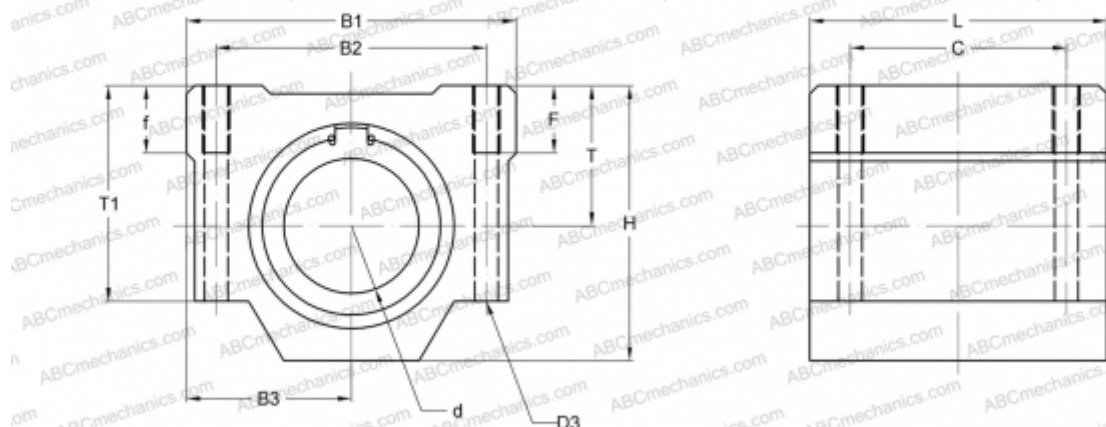


## SMA 5GWUU NB

Корпусные узлы для линейного перемещения

ТИП: Цилиндрические линейные направляющие, Корпусные узлы для линейного перемещения, Закрытый тип, Двойной линейный блок, Тип SMA..W, Стандартное исполнение (NB)



### Технические характеристики

#### РАЗМЕРЫ, ММ

B1	22,000
H	14,000
L	33,000
d	5,000
B2	16,000
B3	11,000
T1	11,000
C	25,000

**МАССА, КГ** 0,027

**ПРОИЗВОДИТЕЛЬ** [NB](#)