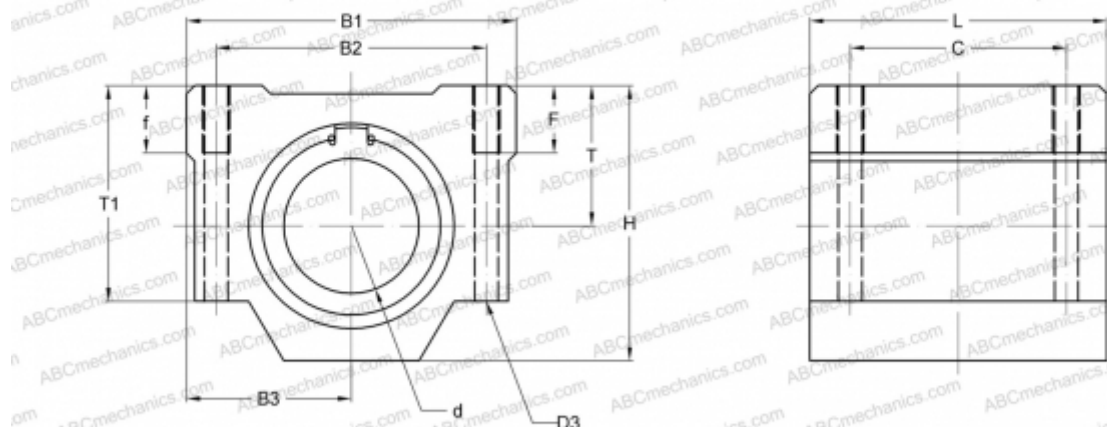


SMA40GWUU NB

Корпусные узлы для линейного перемещения

ТИП: Цилиндрические линейные направляющие, Корпусные узлы для линейного перемещения, Закрытый тип, Двойной линейный блок, Тип SMA..W, Стандартное исполнение (NB)



Технические характеристики

РАЗМЕРЫ, ММ

B1	102,000
H	78,000
L	175,000
d	40,000
D3	8,700
B2	80,000
B3	51,000
T1	62,000
f	20,000
C	140,000

МАССА, КГ 3,200

ПРОИЗВОДИТЕЛЬ [NB](#)