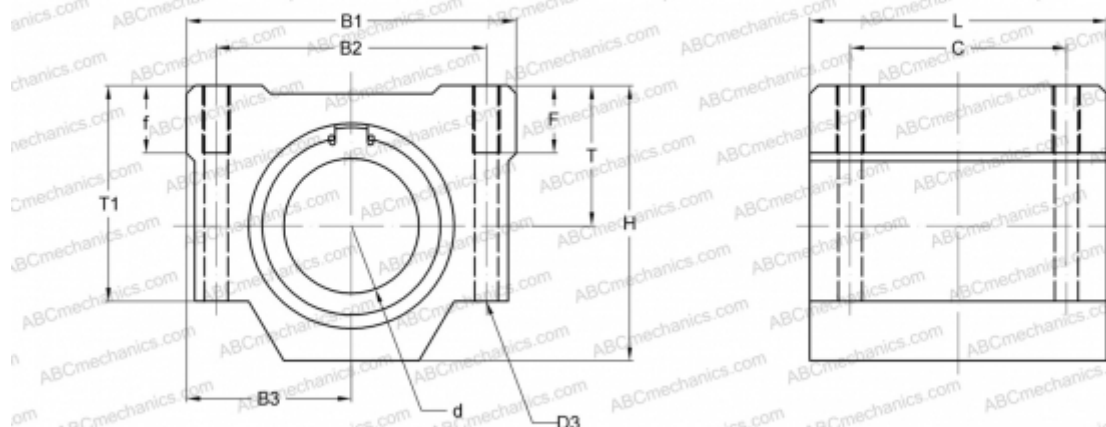


## SMA60GWUU NB

Корпусные узлы для линейного перемещения

ТИП: Цилиндрические линейные направляющие, Корпусные узлы для линейного перемещения, Закрытый тип, Двойной линейный блок, Тип SMA..W, Стандартное исполнение (NB)



### Технические характеристики

#### РАЗМЕРЫ, ММ

B1	132,000
H	114,000
L	240,000
d	60,000
D3	10,700
B2	108,000
B3	66,000
T1	94,000
f	30,000
C	180,000

**МАССА, КГ** 8,560

**ПРОИЗВОДИТЕЛЬ** [NB](#)