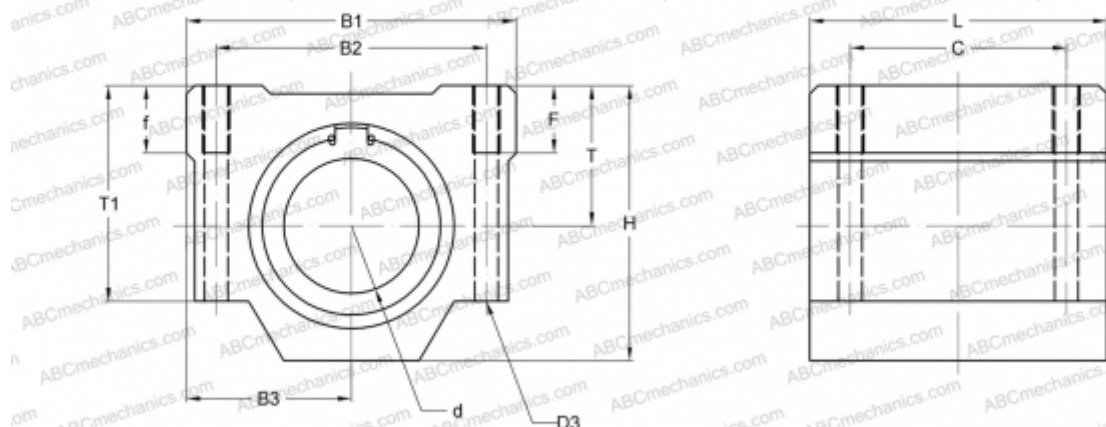


## SMSA 3GWUU NB

Корпусные узлы для линейного перемещения

ТИП: Цилиндрические линейные направляющие, Корпусные узлы для линейного перемещения, Закрытый тип, Двойной линейный блок, Тип SMA..W, Антикоррозионное исполнение (NB)



### Технические характеристики

#### РАЗМЕРЫ, ММ

B1	16,000
H	10,000
L	23,000
d	3,000
B2	11,000
B3	8,000
T1	8,000
C	16,000

**МАССА, КГ** 0,010

**ПРОИЗВОДИТЕЛЬ** [NB](#)