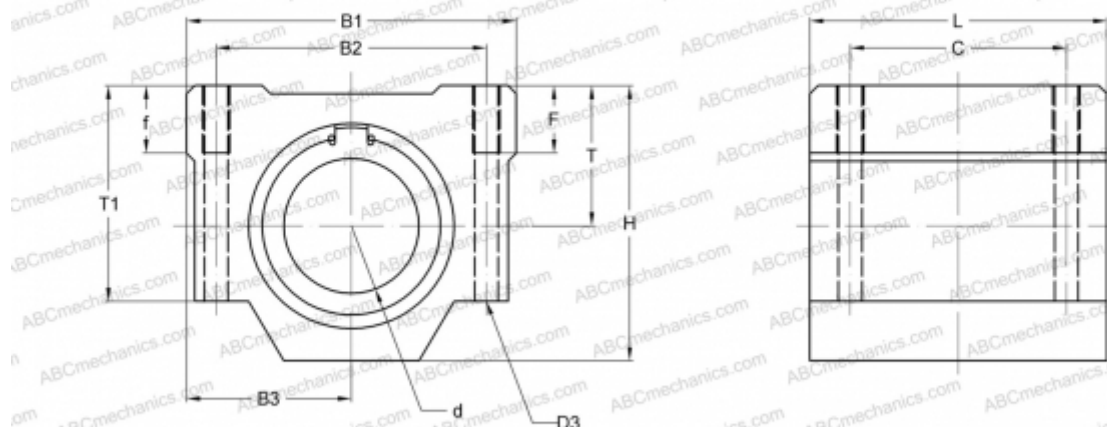


SMSA10GWUU NB

Корпусные узлы для линейного перемещения

ТИП: Цилиндрические линейные направляющие, Корпусные узлы для линейного перемещения, Закрытый тип, Двойной линейный блок, Тип SMA..W, Антикоррозионное исполнение (NB)



Технические характеристики

РАЗМЕРЫ, ММ

B1	40,000
H	26,000
L	68,000
d	10,000
D3	4,300
B2	28,000
B3	20,000
T1	21,000
f	8,000
C	46,000

МАССА, КГ 0,180

ПРОИЗВОДИТЕЛЬ [NB](#)