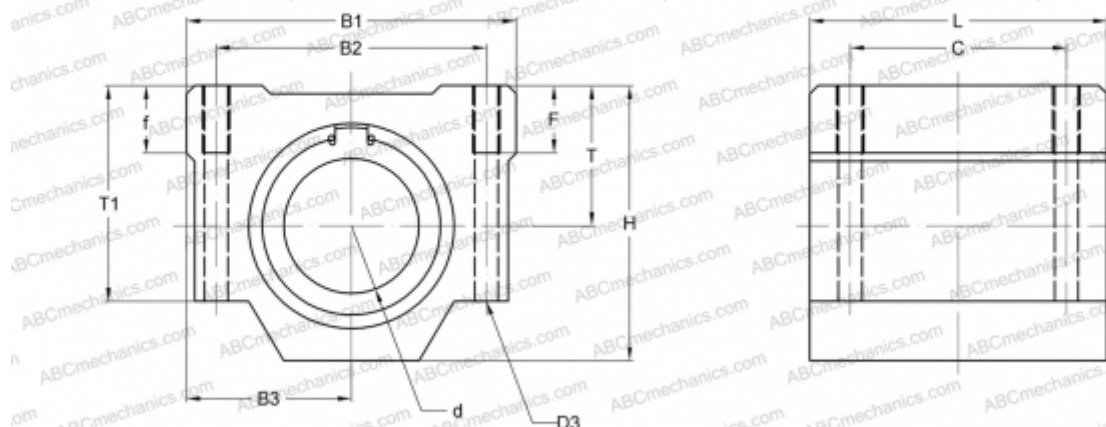


## SMSA25GWUU NB

Корпусные узлы для линейного перемещения

ТИП: Цилиндрические линейные направляющие, Корпусные узлы для линейного перемещения, Закрытый тип, Двойной линейный блок, Тип SMA..W, Антикоррозионное исполнение (NB)



### Технические характеристики

#### РАЗМЕРЫ, ММ

B1	76,000
H	51,500
L	130,000
d	25,000
D3	7,000
B2	54,000
B3	38,000
T1	42,000
f	12,000
C	100,000

**МАССА, КГ** 1,200

**ПРОИЗВОДИТЕЛЬ** [NB](#)