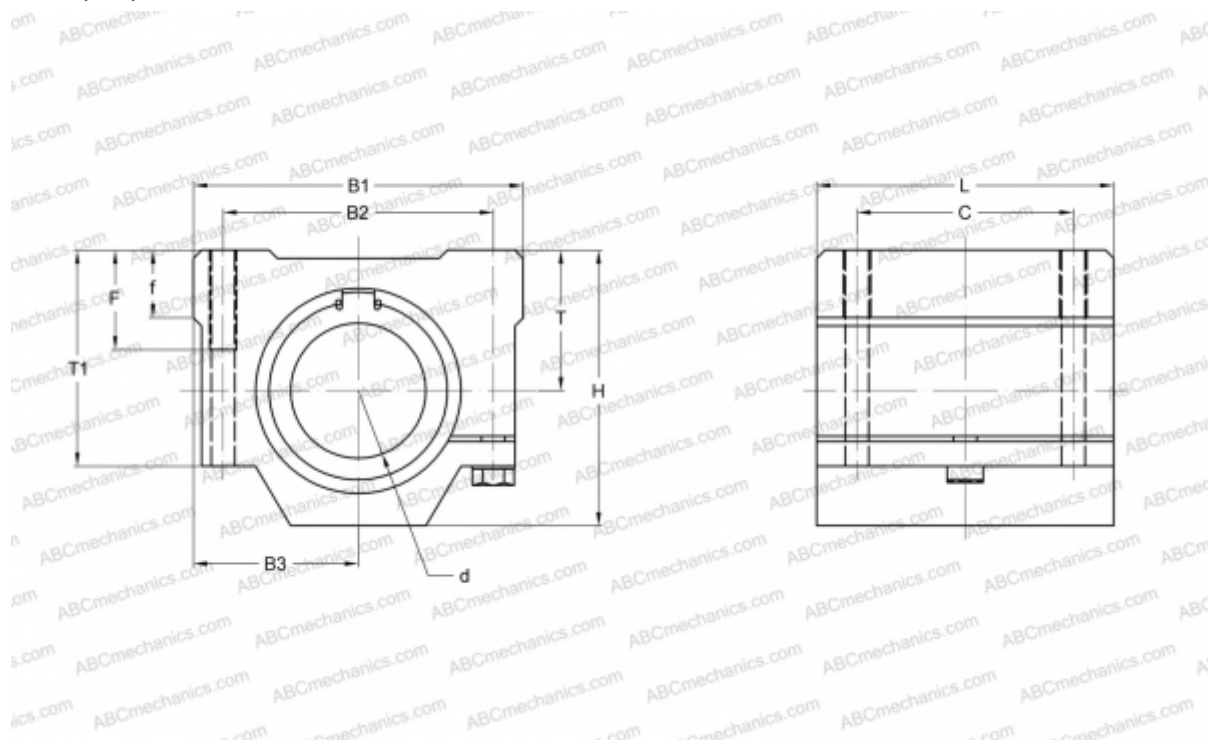


## SMSJ40GUU NB

Корпусные узлы для линейного перемещения

ТИП: Цилиндрические линейные направляющие, Корпусные узлы для линейного перемещения, Закрытый тип, Линейный блок с регулируемым зазором, Тип SMJ, Антикоррозионное исполнение (NB)



### Технические характеристики

#### РАЗМЕРЫ, ММ

B1	102,000
H	78,000
L	90,000
d	40,000
B2	80,000
B3	51,000
T	40,000
T1	62,000
f	20,000
C	60,000
F	25

**МАССА, КГ** 1,590

**ПРОИЗВОДИТЕЛЬ** [NB](#)