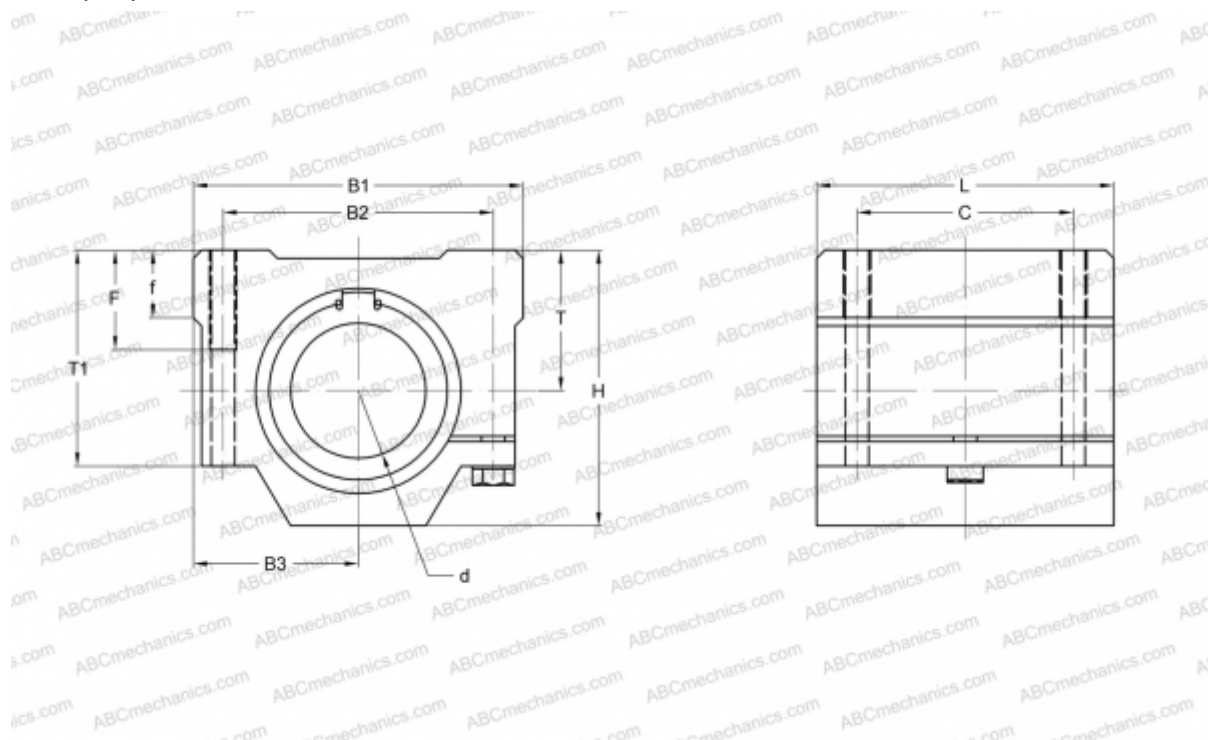


SMSJ50GUU NB

Корпусные узлы для линейного перемещения

ТИП: Цилиндрические линейные направляющие, Корпусные узлы для линейного перемещения, Закрытый тип, Линейный блок с регулируемым зазором, Тип SMJ, Антикоррозионное исполнение (NB)



Технические характеристики

РАЗМЕРЫ, ММ

B1	122,000
H	102,000
L	110,000
d	50,000
B2	100,000
B3	61,000
T	52,000
T1	80,000
f	25,000
C	80,000
F	25

МАССА, КГ 3,340

ПРОИЗВОДИТЕЛЬ [NB](#)