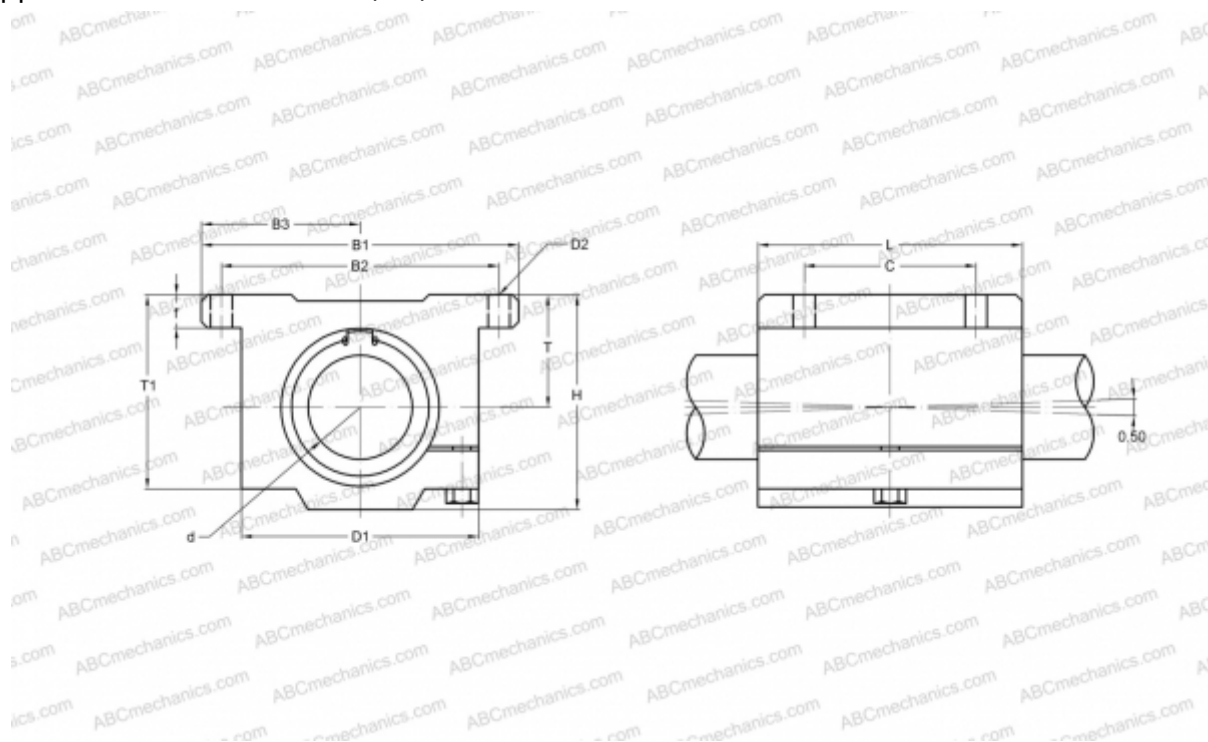


## SWSJ 12GUU NB

Корпусные узлы для линейного перемещения

ТИП: Цилиндрические линейные направляющие, Корпусные узлы для линейного перемещения, Закрытый тип, Линейный блок с регулируемым зазором, Тип SWJ, дюймовые, Антикоррозионное исполнение (NB)



### Технические характеристики

#### РАЗМЕРЫ, ММ

B1	69,850
H	44,450
L	52,390
d	19,050
D1	47,630
D2	4,760
B2	60,330
B3	34,925
T	23,800
T1	39,690
f	7,940
C	31,750

**МАССА, КГ** 0,290

**ПРОИЗВОДИТЕЛЬ** [NB](#)