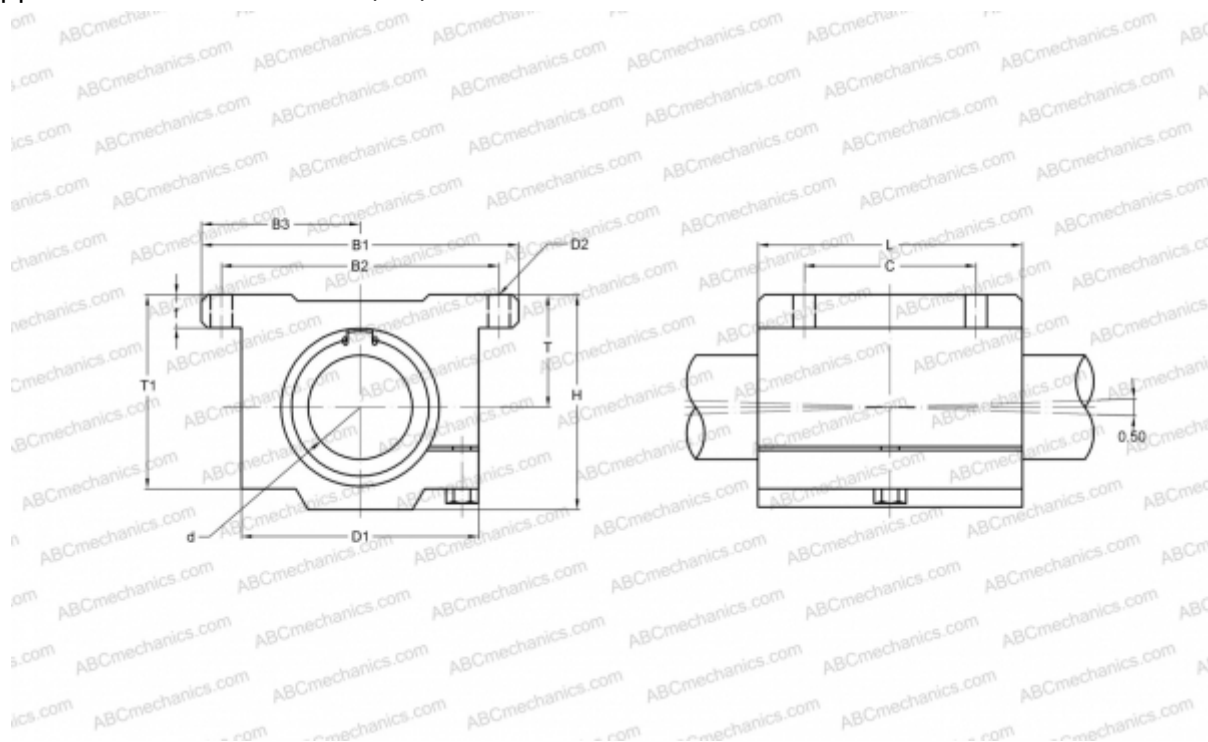


SWSJ 32GUU NB

Корпусные узлы для линейного перемещения

ТИП: Цилиндрические линейные направляющие, Корпусные узлы для линейного перемещения, Закрытый тип, Линейный блок с регулируемым зазором, Тип SWJ, дюймовые, Антикоррозионное исполнение (NB)



Технические характеристики

РАЗМЕРЫ, ММ

B1	152,400
H	103,190
L	127,000
d	50,800
D1	114,300
D2	10,500
B2	133,350
B3	76,200
T	53,975
T1	92,080
f	15,880
C	82,550

МАССА, КГ 3,600

ПРОИЗВОДИТЕЛЬ [NB](#)