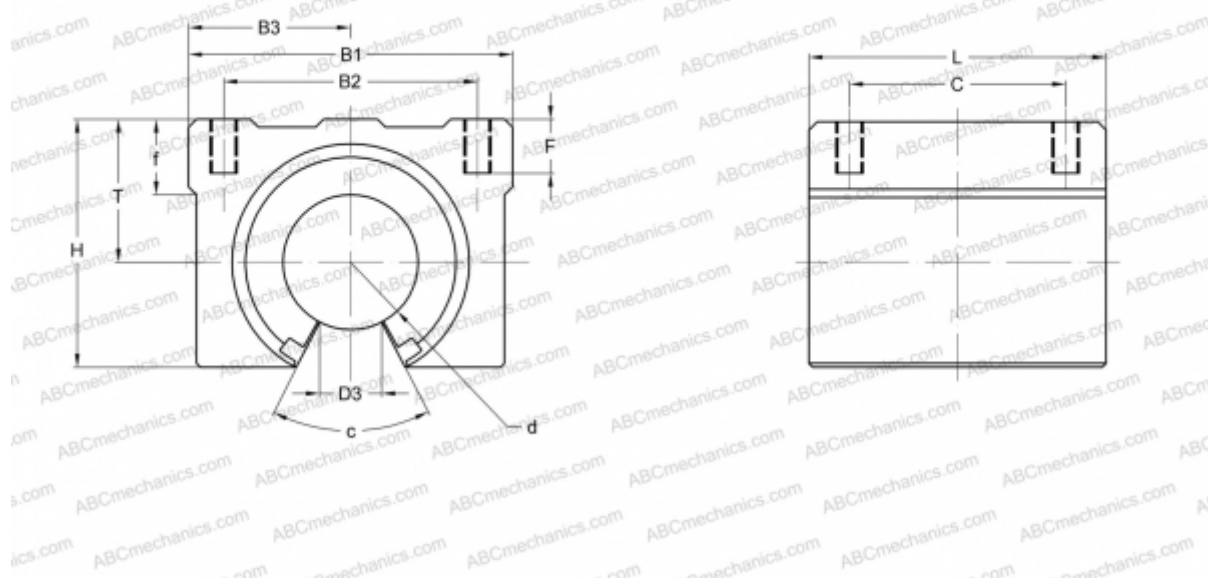


SME25GUU NB

Корпусные узлы для линейного перемещения

ТИП: Цилиндрические линейные направляющие, Корпусные узлы для линейного перемещения, Открытый тип, Линейный блок, Тип SME, Стандартное исполнение (NB)



Технические характеристики

РАЗМЕРЫ, ММ

B1	60,000
H	47,000
L	65,000
d	25,000
D3	11,500
B2	40,000
B3	30,000
T	27,000
f	14,000
C	40,000
c	50
F	12

МАССА, КГ 0,450

ПРОИЗВОДИТЕЛЬ [NB](#)