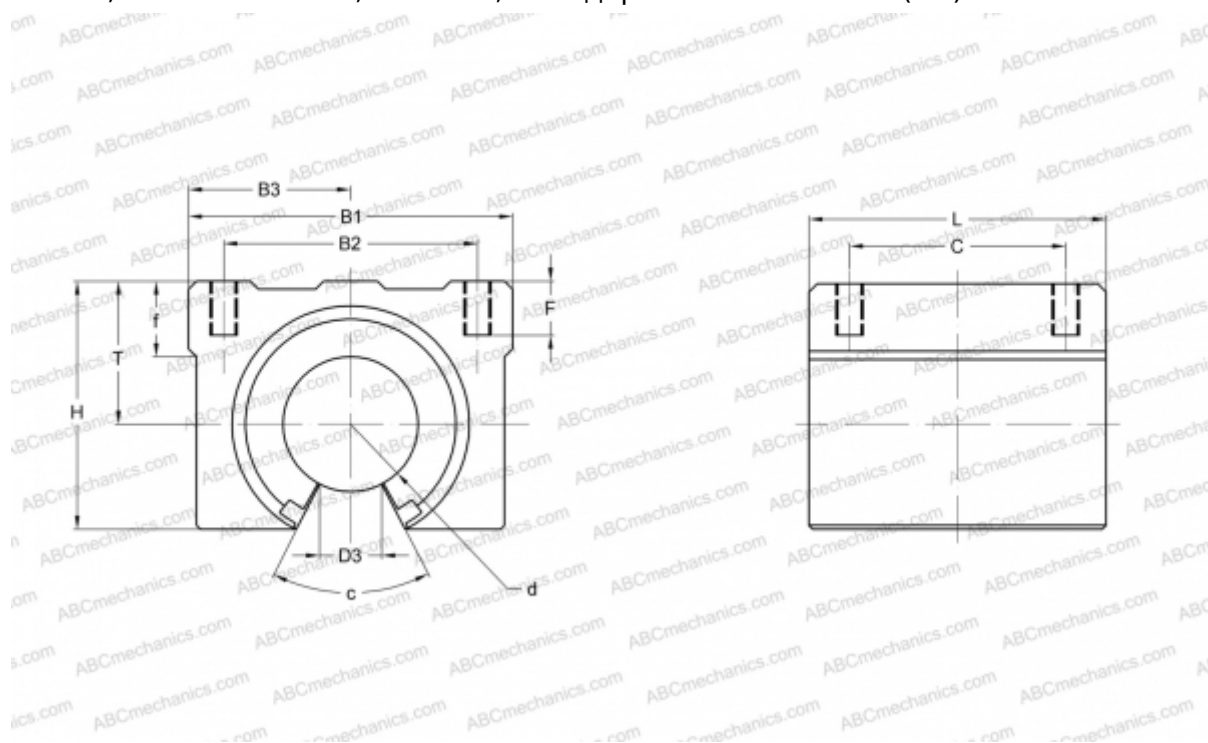


## SME50GUU NB

Корпусные узлы для линейного перемещения

ТИП: Цилиндрические линейные направляющие, Корпусные узлы для линейного перемещения, Открытый тип, Линейный блок, Тип SME, Стандартное исполнение (NB)



### Технические характеристики

#### РАЗМЕРЫ, ММ

B1	120,000
H	92,000
L	110,000
d	50,000
D3	23,000
B2	94,000
B3	60,000
T	53,000
f	25,000
C	80,000
c	50
F	20

**МАССА, КГ** 3,000

**ПРОИЗВОДИТЕЛЬ** [NB](#)