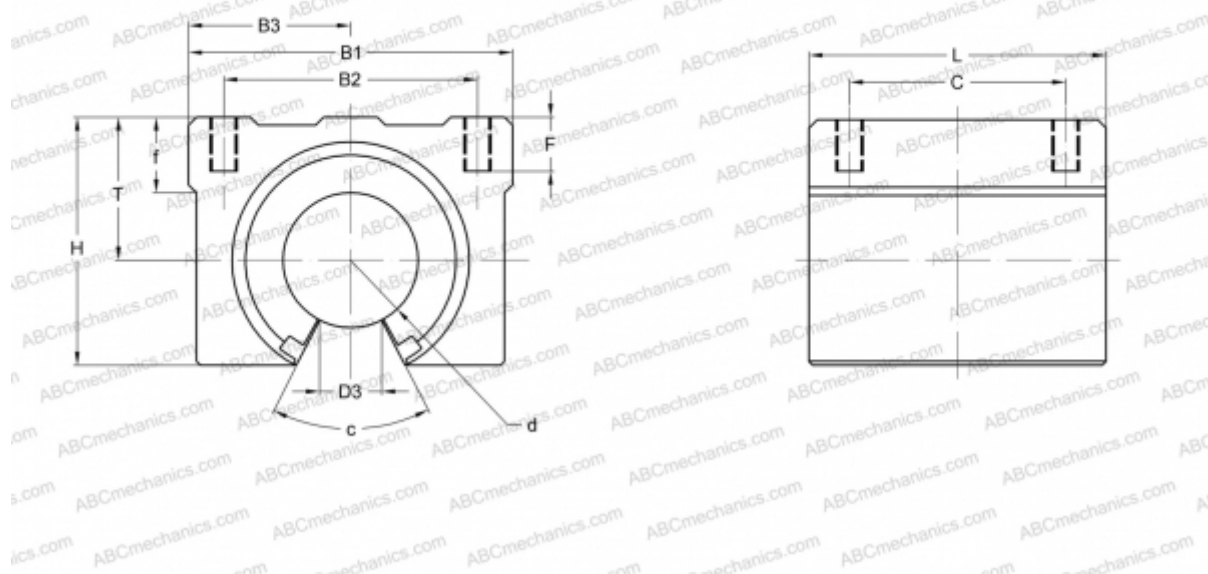


SMSE35GUU NB

Корпусные узлы для линейного перемещения

ТИП: Цилиндрические линейные направляющие, Корпусные узлы для линейного перемещения, Открытый тип, Линейный блок, Тип SME, Антикоррозионное исполнение (NB)



Технические характеристики

РАЗМЕРЫ, ММ

B1	80,000
H	63,000
L	80,000
d	35,000
D3	16,000
B2	55,000
B3	40,000
T	37,000
f	18,000
c	50,000
C	55,000
F	18

МАССА, КГ 0,925

ПРОИЗВОДИТЕЛЬ [NB](#)