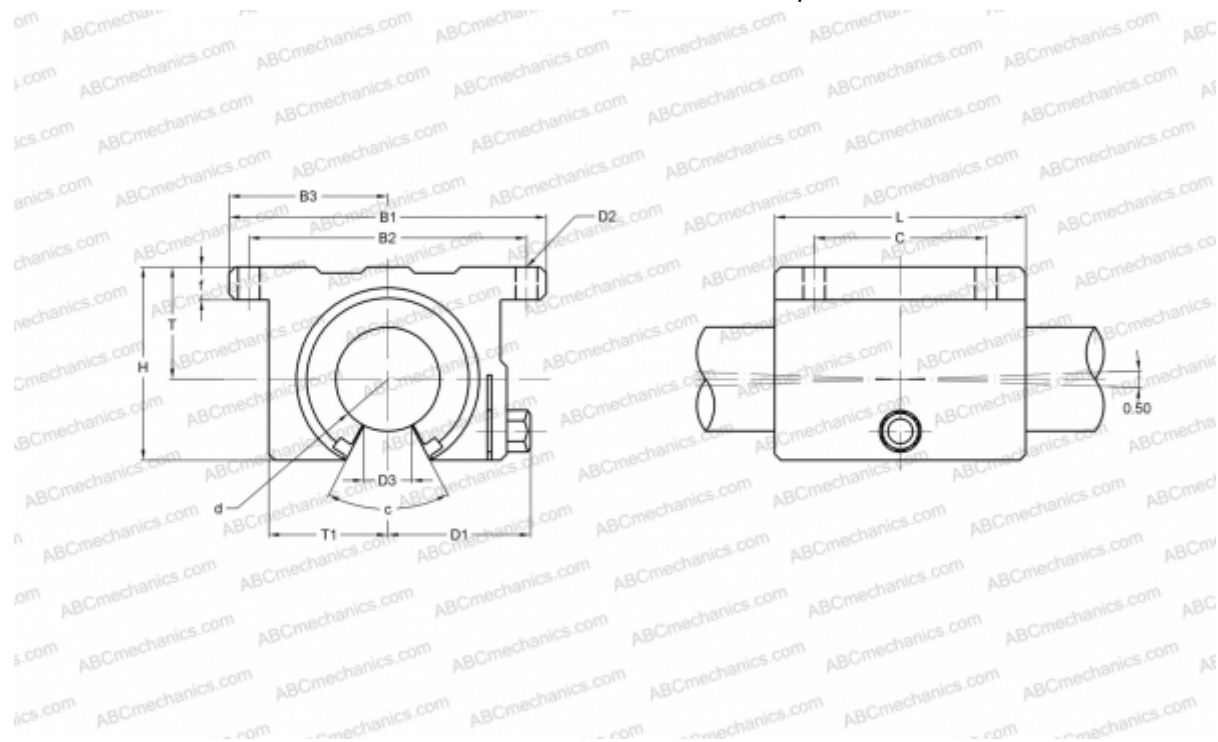


SWD 20GUU NB

Корпусные узлы для линейного перемещения

ТИП: Цилиндрические линейные направляющие, Корпусные узлы для линейного перемещения, Открытый тип, Линейный блок, Тип SWD, дюймовые, Стандартное исполнение (NB)



Технические характеристики

РАЗМЕРЫ, ММ

B1	101,600
H	63,120
L	85,730
d	31,750
D1	47,750
D3	15,880
B2	88,900
B3	50,800
T	38,100
T1	38,100
f	11,100
C	50,800
c	50

МАССА, КГ 1,080

ПРОИЗВОДИТЕЛЬ [NB](#)