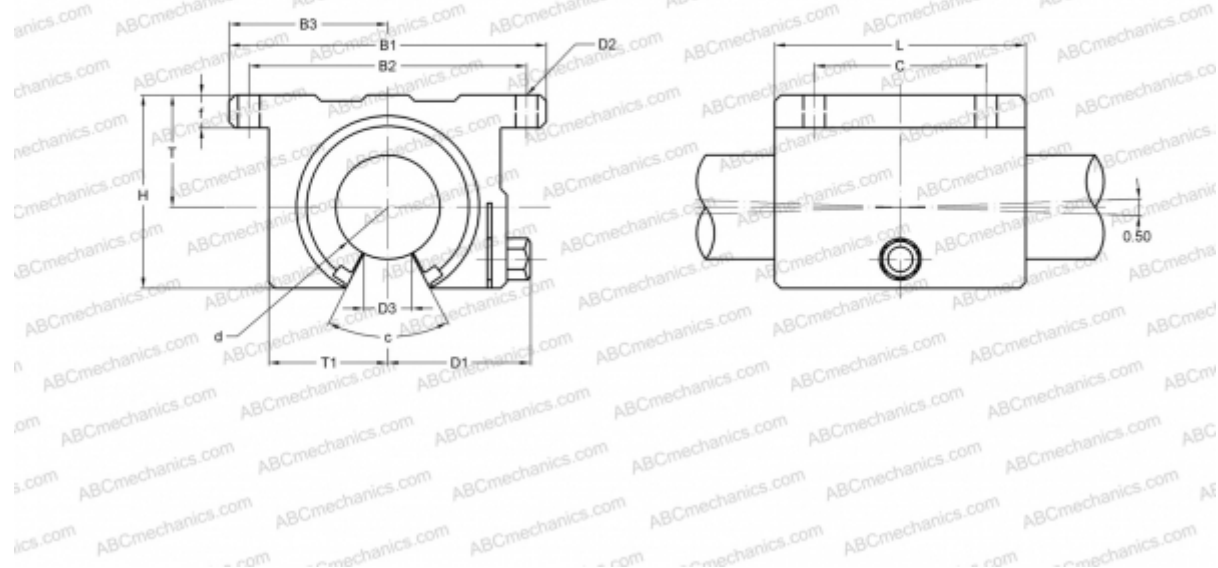


SWD 12GUU NB

Корпусные узлы для линейного перемещения

ТИП: Цилиндрические линейные направляющие, Корпусные узлы для линейного перемещения, Открытый тип, Линейный блок, Тип SWD, дюймовые, Антикоррозионное исполнение (NB)



Технические характеристики

РАЗМЕРЫ, ММ

B1	69,850
H	39,000
L	47,630
d	19,050
D1	31,240
D3	11,110
B2	60,330
B3	34,950
T	23,800
T1	23,800
f	8,000
C	31,750
c	60

МАССА, КГ 0,235

ПРОИЗВОДИТЕЛЬ [NB](#)