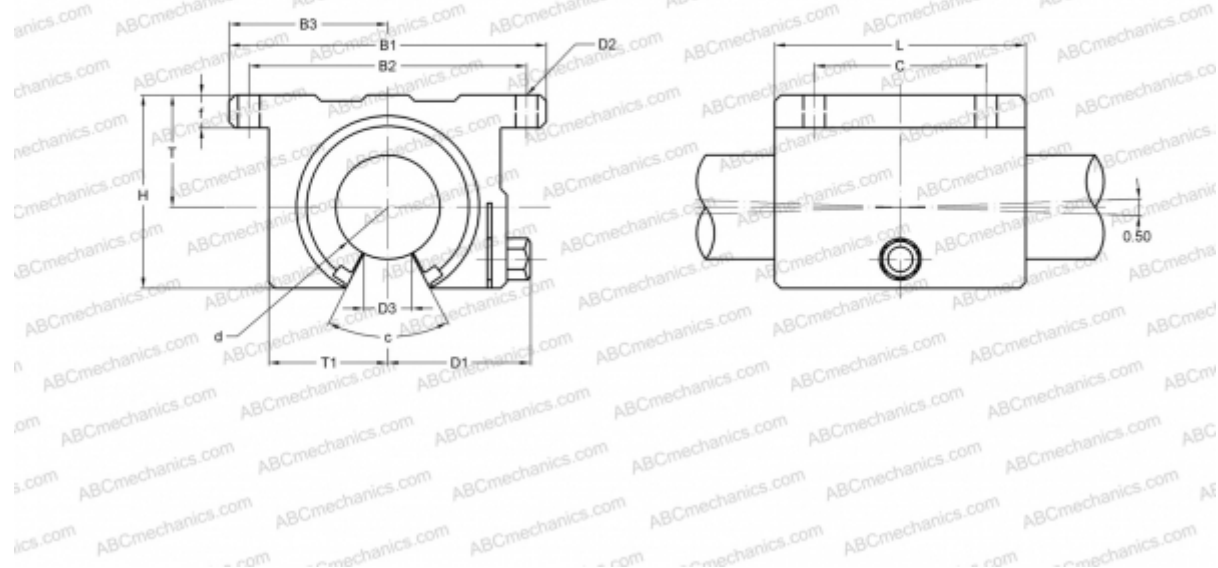


SWD 16GUU NB

Корпусные узлы для линейного перемещения

ТИП: Цилиндрические линейные направляющие, Корпусные узлы для линейного перемещения, Открытый тип, Линейный блок, Тип SWD, дюймовые, Антикоррозионное исполнение (NB)



Технические характеристики

РАЗМЕРЫ, ММ

| | |
|----|--------|
| B1 | 82,550 |
| H | 50,170 |
| L | 66,680 |
| d | 25,400 |
| D1 | 37,590 |
| D3 | 14,290 |
| B2 | 73,030 |
| B3 | 41,300 |
| T | 30,150 |
| T1 | 30,180 |
| f | 9,530 |
| C | 44,450 |
| c | 50 |

МАССА, КГ 0,530

ПРОИЗВОДИТЕЛЬ [NB](#)