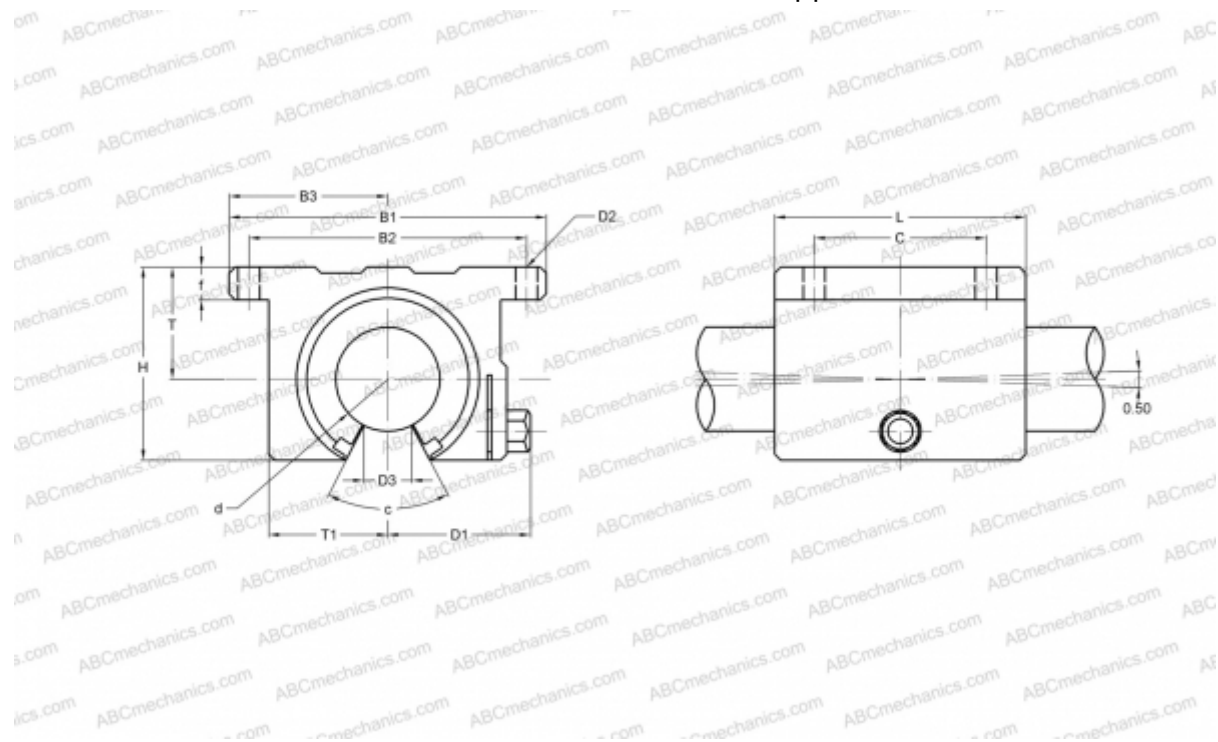


## SWD 24GUU NB

Корпусные узлы для линейного перемещения

ТИП: Цилиндрические линейные направляющие, Корпусные узлы для линейного перемещения, Открытый тип, Линейный блок, Тип SWD, дюймовые, Антикоррозионное исполнение (NB)



### Технические характеристики

#### РАЗМЕРЫ, ММ

B1	120,650
H	73,900
L	95,250
d	38,100
D1	53,850
D3	19,050
B2	104,780
B3	60,325
T	44,450
T1	44,450
f	12,700
C	63,500
c	50

**МАССА, КГ** 1,620

**ПРОИЗВОДИТЕЛЬ** [NB](#)