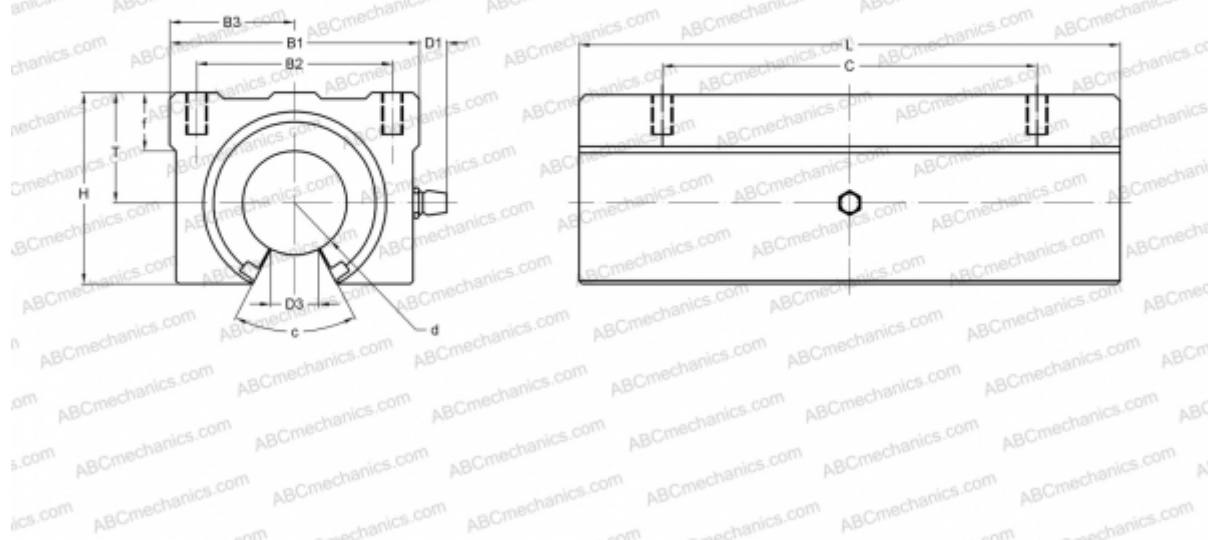


## SME16GWUU NB

Корпусные узлы для линейного перемещения

ТИП: Цилиндрические линейные направляющие, Корпусные узлы для линейного перемещения, Открытый тип, Двойной линейный блок, Тип SME..W, Стандартное исполнение (NB)



### Технические характеристики

**РАЗМЕРЫ, ММ**

B1	45,000
H	33,000
L	85,000
d	16,000
D1	7,500
D3	10,000
B2	32,000
B3	22,500
T	20,000
f	9,000
C	60,000
c	80

**МАССА, КГ** 0,300

**ПРОИЗВОДИТЕЛЬ** [NB](#)