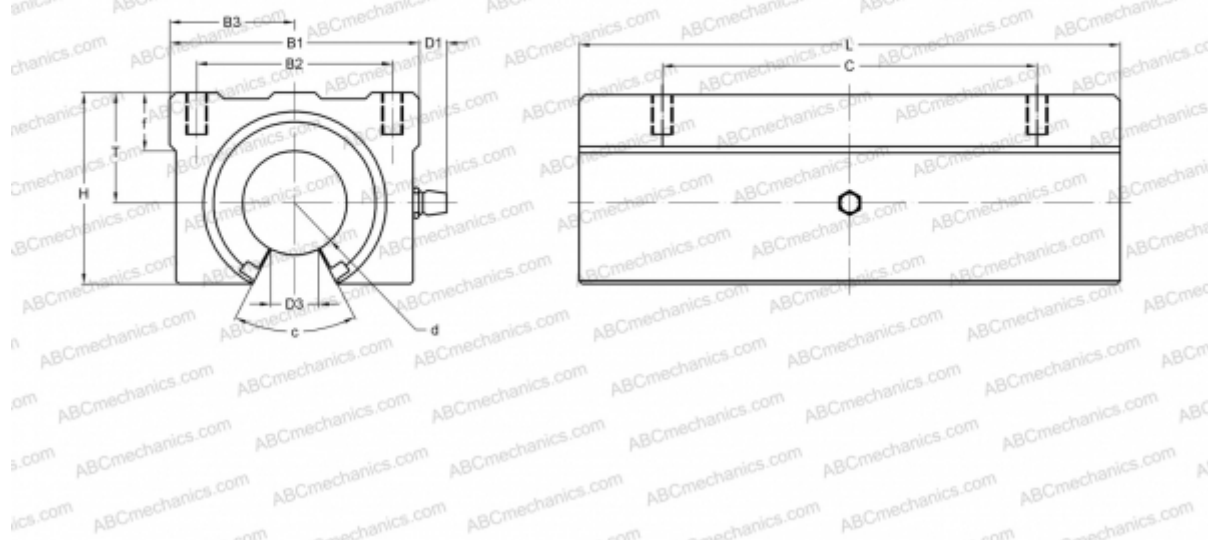


SME25GWUU NB

Корпусные узлы для линейного перемещения

ТИП: Цилиндрические линейные направляющие, Корпусные узлы для линейного перемещения, Открытый тип, Двойной линейный блок, Тип SME..W, Стандартное исполнение (NB)



Технические характеристики

РАЗМЕРЫ, ММ

B1	60,000
H	47,000
L	130,000
d	25,000
D1	7,500
D3	11,500
B2	40,000
B3	30,000
T	27,000
f	14,000
C	90,000
c	50

МАССА, КГ 0,900

ПРОИЗВОДИТЕЛЬ [NB](#)