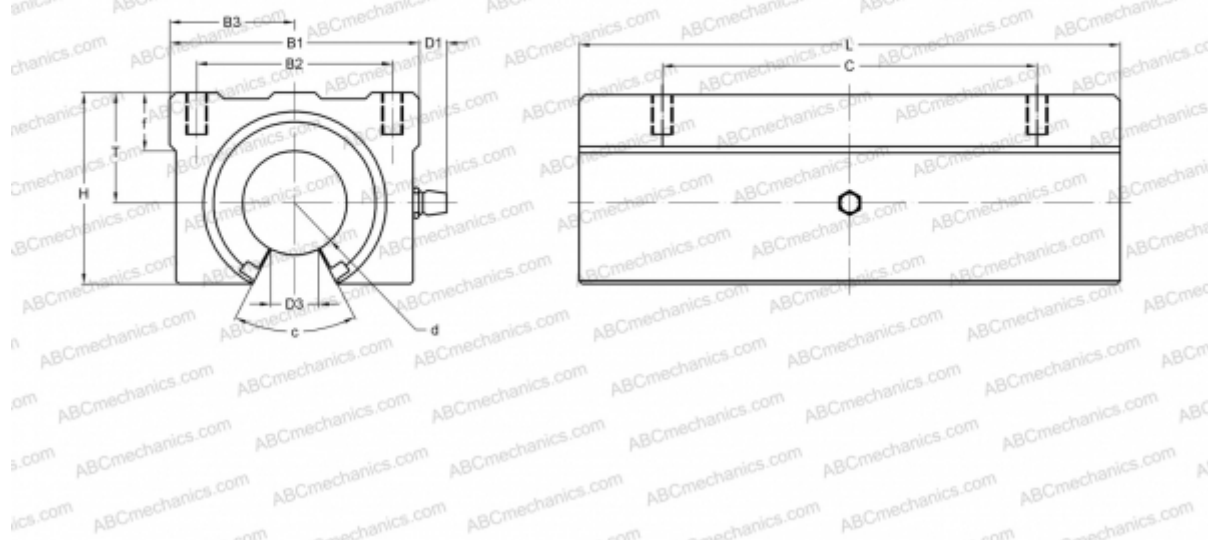


## SMSE10GWUU NB

Корпусные узлы для линейного перемещения

ТИП: Цилиндрические линейные направляющие, Корпусные узлы для линейного перемещения, Открытый тип, Двойной линейный блок, Тип SME..W, Антикоррозионное исполнение (NB)



### Технические характеристики

**РАЗМЕРЫ, ММ**

B1	36,000
H	24,000
L	65,000
d	10,000
D1	7,500
D3	6,000
B2	25,000
B3	18,000
T	15,000
f	7,000
C	40,000
c	80

**МАССА, КГ** 0,140

**ПРОИЗВОДИТЕЛЬ** [NB](#)