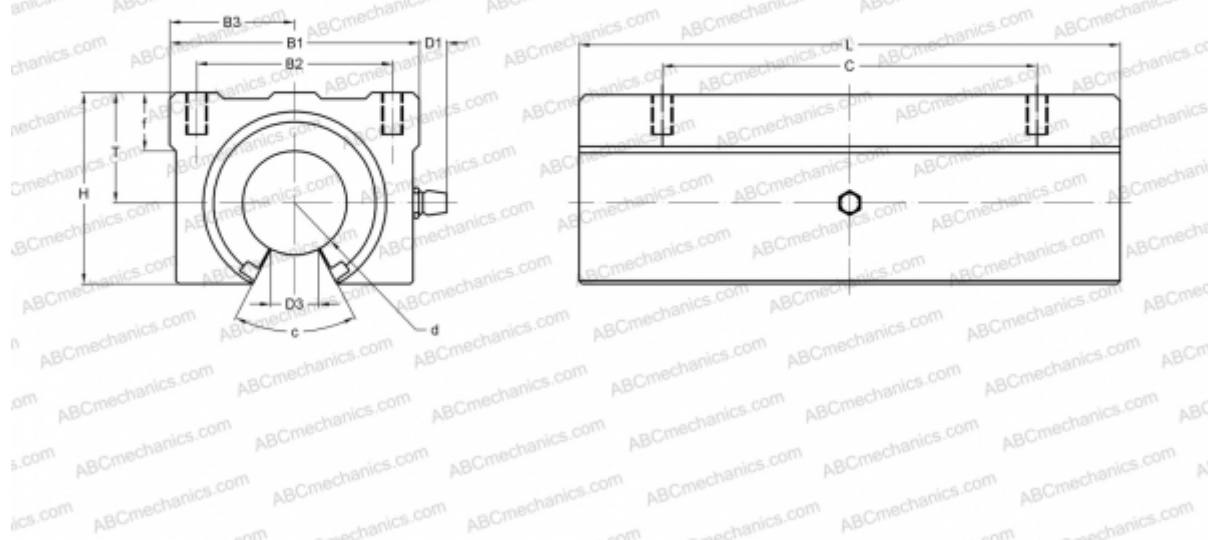


SMSE20GWUU NB

Корпусные узлы для линейного перемещения

ТИП: Цилиндрические линейные направляющие, Корпусные узлы для линейного перемещения, Открытый тип, Двойной линейный блок, Тип SME..W, Антикоррозионное исполнение (NB)



Технические характеристики

РАЗМЕРЫ, ММ

| | |
|----|--------|
| B1 | 48,000 |
| H | 39,000 |
| L | 95,000 |
| d | 20,000 |
| D1 | 7,500 |
| D3 | 10,000 |
| B2 | 35,000 |
| B3 | 24,000 |
| T | 23,000 |
| f | 11,000 |
| C | 70,000 |
| c | 60 |

МАССА, КГ 0,400

ПРОИЗВОДИТЕЛЬ [NB](#)