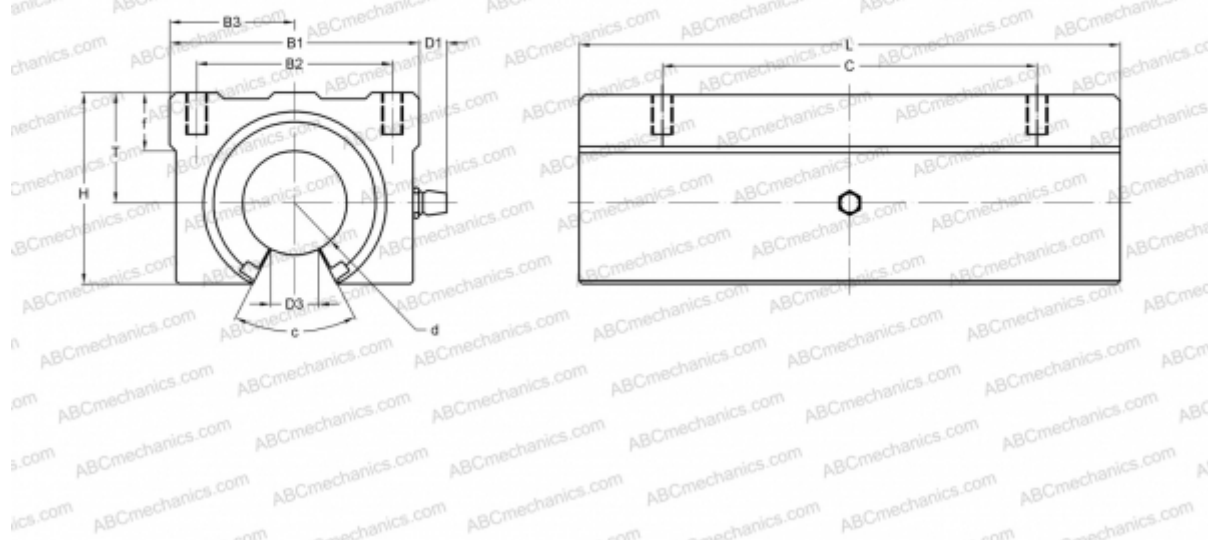


SMSE30GWUU NB

Корпусные узлы для линейного перемещения

ТИП: Цилиндрические линейные направляющие, Корпусные узлы для линейного перемещения, Открытый тип, Двойной линейный блок, Тип SME..W, Антикоррозионное исполнение (NB)



Технические характеристики

РАЗМЕРЫ, ММ

B1	70,000
H	56,000
L	140,000
d	30,000
D1	7,500
D3	14,000
B2	50,000
B3	35,000
T	33,000
f	15,000
C	100,000
c	50

МАССА, КГ 1,260

ПРОИЗВОДИТЕЛЬ [NB](#)