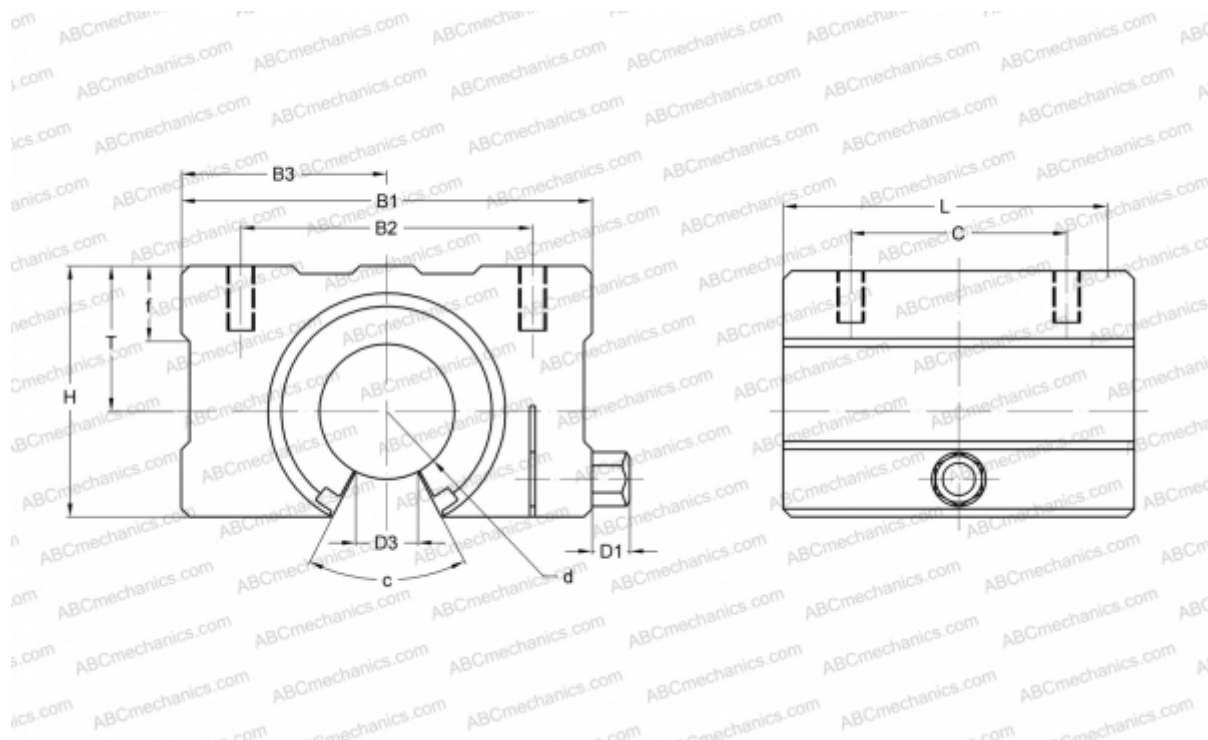


## SMD16GUU NB

Корпусные узлы для линейного перемещения

ТИП: Цилиндрические линейные направляющие, Корпусные узлы для линейного перемещения, Открытый тип, Линейный блок с регулируемым зазором, Тип SMD, Стандартное исполнение (NB)



### Технические характеристики

#### РАЗМЕРЫ, ММ

B1	50,000
H	33,000
L	45,000
d	16,000
D1	6,000
D3	10,000
B2	36,000
B3	25,000
T	20,000
f	9,000
C	30,000
c	80

**МАССА, КГ** 0,170

**ПРОИЗВОДИТЕЛЬ** [NB](#)