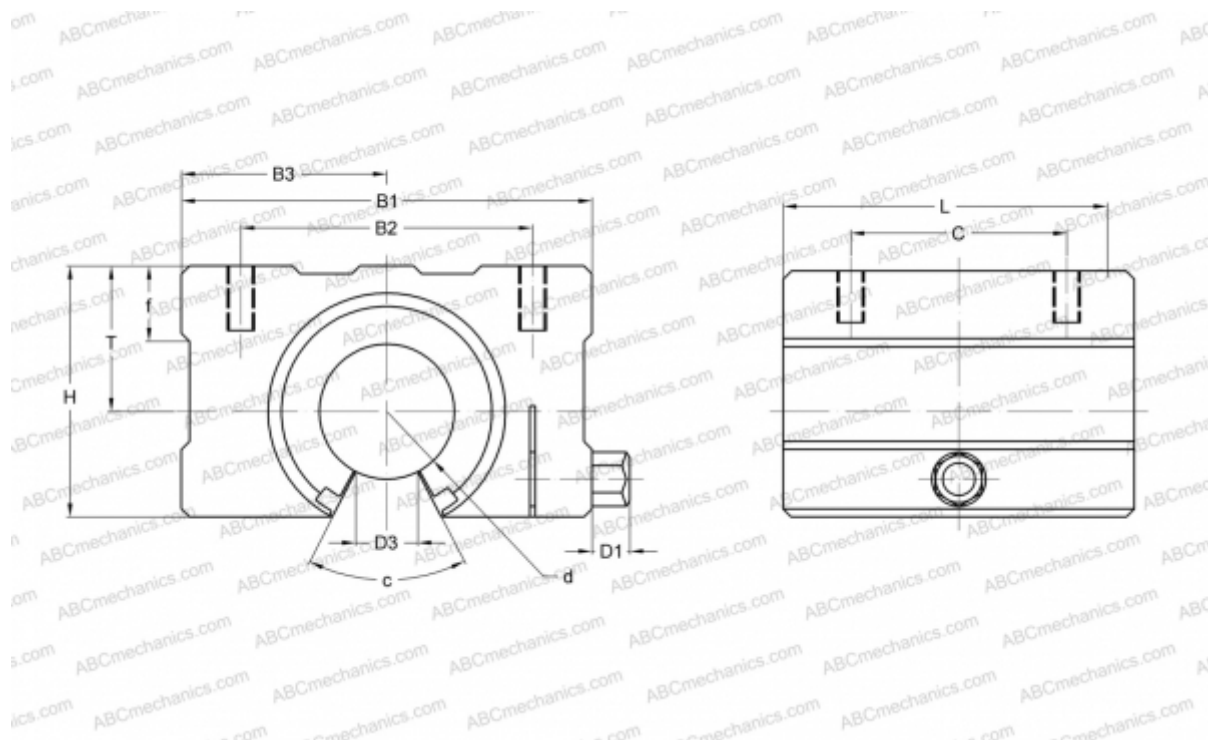


SMD20GUU NB

Корпусные узлы для линейного перемещения

ТИП: Цилиндрические линейные направляющие, Корпусные узлы для линейного перемещения, Открытый тип, Линейный блок с регулируемым зазором, Тип SMD, Стандартное исполнение (NB)



Технические характеристики

РАЗМЕРЫ, ММ

B1	54,000
H	39,000
L	50,000
d	20,000
D1	7,000
D3	10,000
B2	40,000
B3	27,000
T	23,000
f	11,000
C	35,000
c	60

МАССА, КГ 0,240

ПРОИЗВОДИТЕЛЬ [NB](#)