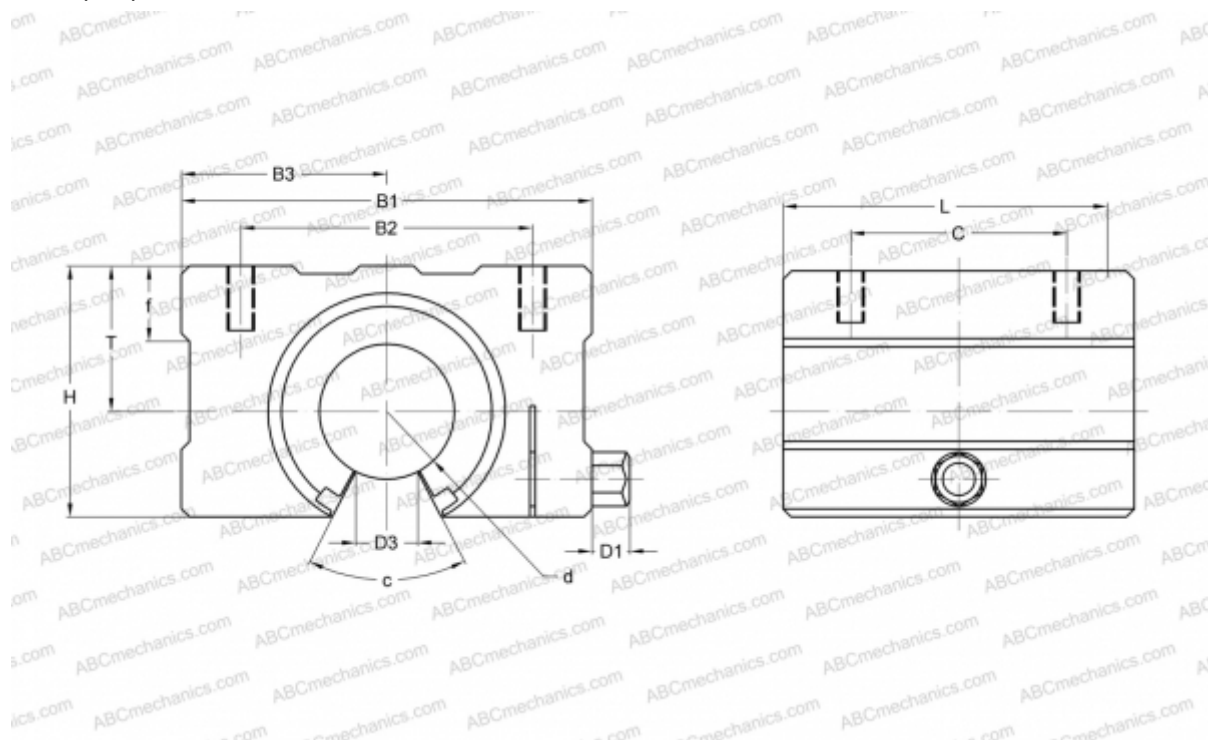


## SMSD25GUU NB

Корпусные узлы для линейного перемещения

ТИП: Цилиндрические линейные направляющие, Корпусные узлы для линейного перемещения, Открытый тип, Линейный блок с регулируемым зазором, Тип SMD, Антикоррозионное исполнение (NB)



### Технические характеристики

#### РАЗМЕРЫ, ММ

B1	76,000
H	47,000
L	65,000
d	25,000
D1	7,000
D3	11,500
B2	54,000
B3	38,000
T	27,000
f	14,000
C	40,000
c	50

**МАССА, КГ** 0,580

**ПРОИЗВОДИТЕЛЬ** [NB](#)